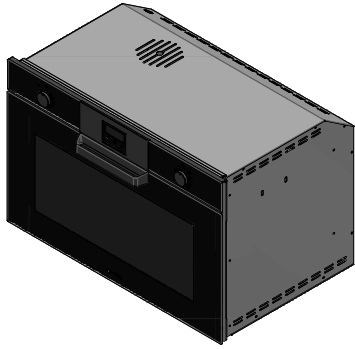


1FICN9E

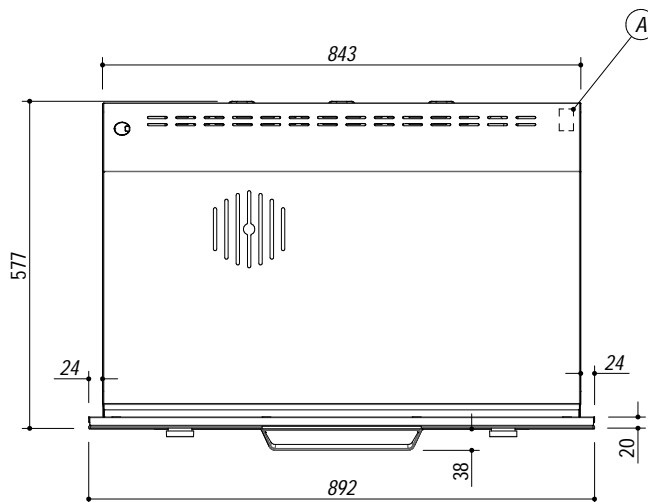
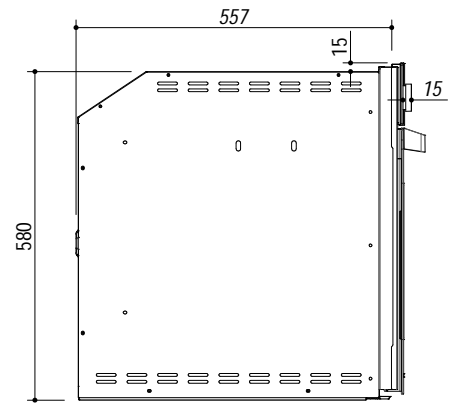
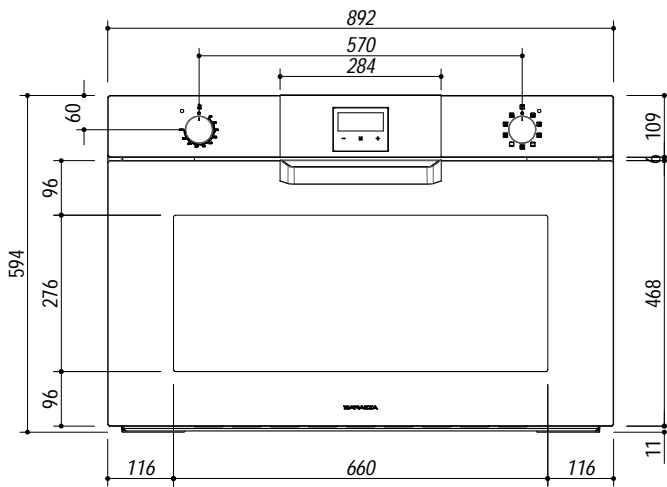
DESCRIZIONE Forno Icon XL Glass incasso da 90cm - Multiprogram
DESCRIPTION 90cm Icon XL Glass built-in oven - Multiprogram

PESO LORDO 59 Kg
GROSS WEIGHT

DIMENSIONI IMBALLO 930x710x640 mm
PACKAGING DIMENSIONS



- 8 funzioni manuali (8 manual function)
- temperatura massima : 250° (maximum temperature : 250°)
- capacità : 120 litri (capacity : 120 litres)
- programmatore digitale di inizio/fine cottura e contaminuti (electronic digital start/stop cooking programmer and timer)
- caratteristiche: frontale comandi, manopole e maniglia in finitura soft-touch, interno forno EasyClean, porta estraibile e smontabile con triplo vetro e cristalli termoriflettenti, cerniere soft close, ventilazione tangenziale di raffreddamento, vetro dark gray, guide laterali, 2 luci posteriori (front controls, knobs and handle in Soft-Touch finish, Easy Clean oven interior, extractable and removable door with triple glass and thermo-reflective crystals, soft close hinges, tangential cooling fan, dark gray glass, side racks, 2 internal light)
- dotazioni: 1 padella h.25mm in acciaio smaltato EasyClean, girarrosto, 1griglia in acciaio (equipment: 1 pan h.25mm in easy clean enamelled steel, 1 rotisserie, 1 steel grill)
- dispositivi di sicurezza: disinserimento di sicurezza (safety devices: safety switch off)
- massima potenza assorbita: 3,15kW (maximum absorbed power: 3,15kW)
- classe efficienza energetica: A (energy efficiency class: A)
- allacciamento elettrico (electrical connection) (A)



SCALA DISEGNO 1:10 **TUTTE LE MISURE IN mm**
DRAWING SCALE **ALL MEASURES IN mm**

TOLLERANZA LINEARE: ± 0.5 mm
LINEAR TOLLERANCE

TOLLERANZA ANGOLARE: ± 0.2 °
ANGULAR TOLLERANCE

SCHEMA PER INSTALLAZIONE
INSTALLATION DRAWINGS

