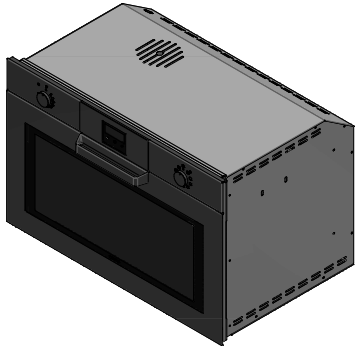


## 1FICNE9EN

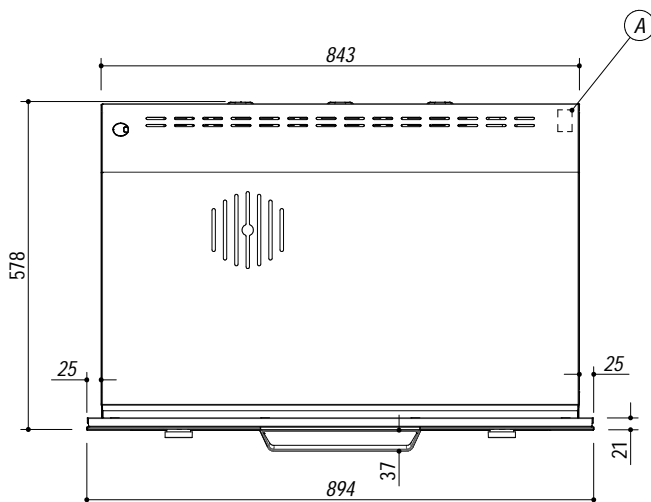
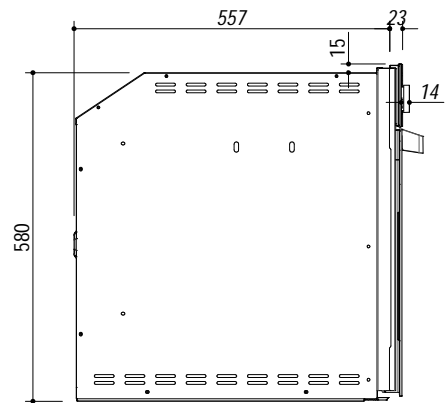
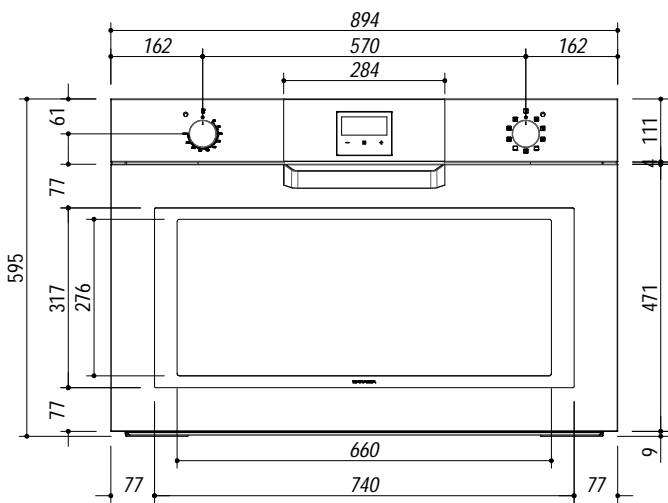
**DESCRIZIONE** Forno Icon XL Exclusive incasso da 90cm - Multiprogram  
**DESCRIPTION** 90cm Icon XL Exclusive built-in oven - Multiprogram

**PESO LORDO** 60 Kg  
**GROSS WEIGHT**

**DIMENSIONI IMBALLO** 930x710x640 mm  
**PACKAGING DIMENSIONS**



- 8 funzioni manuali (8 manual function)
- temperatura massima : 250° (maximum temperature : 250°)
- capacità : 120 litri (capacity : 120 litres)
- programmatore digitale di inizio/fine cottura e contaminuti (electronic digital start/stop cooking programmer and timer)
- caratteristiche: frontale comandi, manopole e maniglia in finitura soft-touch, interno forno EasyClean, porta estraibile e smontabile con triplo vetro e cristalli termoriflettenti, cerniere soft close, ventilazione tangenziale di raffreddamento, vetro dark gray, guide laterali, 2 luci posteriori (front controls, knobs and handle in Soft-Touch finish, Easy Clean oven interior, extractable and removable door with triple glass and thermo-reflective crystals, soft close hinges, tangential cooling fan, dark gray glass, side racks, 2 internal light)
- dotazioni: 1 padella h.25mm in acciaio smaltato EasyClean, girarrosto, 1griglia in acciaio (equipment: 1 pan h.25mm in easy clean enamelled steel, 1 rotisserie, 1 steel grill)
- dispositivi di sicurezza: disinserimento di sicurezza (safety devices: safety switch off)
- massima potenza assorbita: 3,15kW (maximum absorbed power: 3,15kW)
- classe efficienza energetica: A (energy efficiency class: A)
- allacciamento elettrico (electrical connection) (A)



**SCALA DISEGNO** 1:10 **TUTTE LE MISURE IN mm**  
**DRAWING SCALE** **ALL MEASURES IN mm**

**TOLLERANZA LINEARE:** ± 0.5 mm  
**LINEAR TOLLERANCE**

**TOLLERANZA ANGOLARE:** ± 0.2 °  
**ANGULAR TOLLERANCE**

**SCHEMA PER INSTALLAZIONE**  
**INSTALLATION DRAWINGS**

