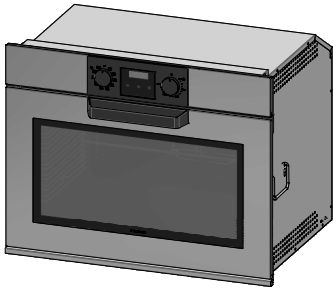


1FIXSP

DESCRIZIONE Forno Icon X Steel incasso da 75 - Multiprogram
DESCRIPTION 75 cm Icon X Steel built-in oven - Multiprogram

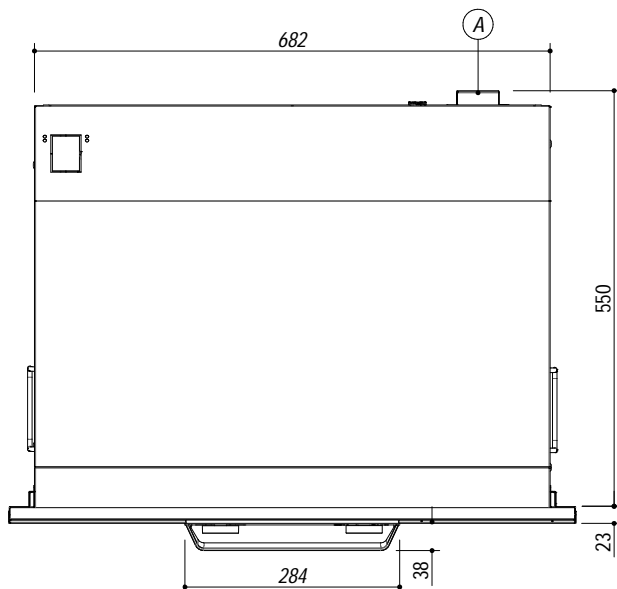
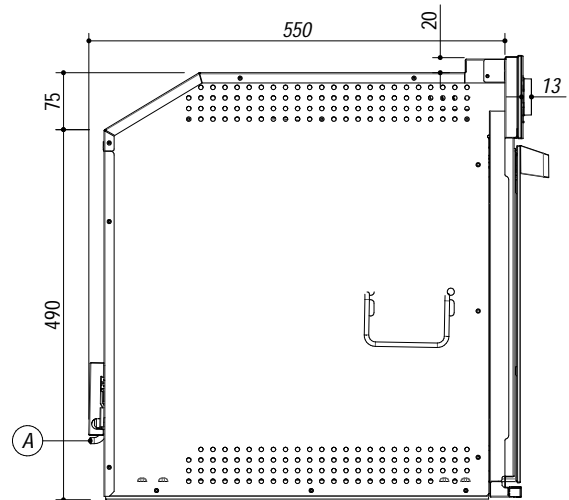
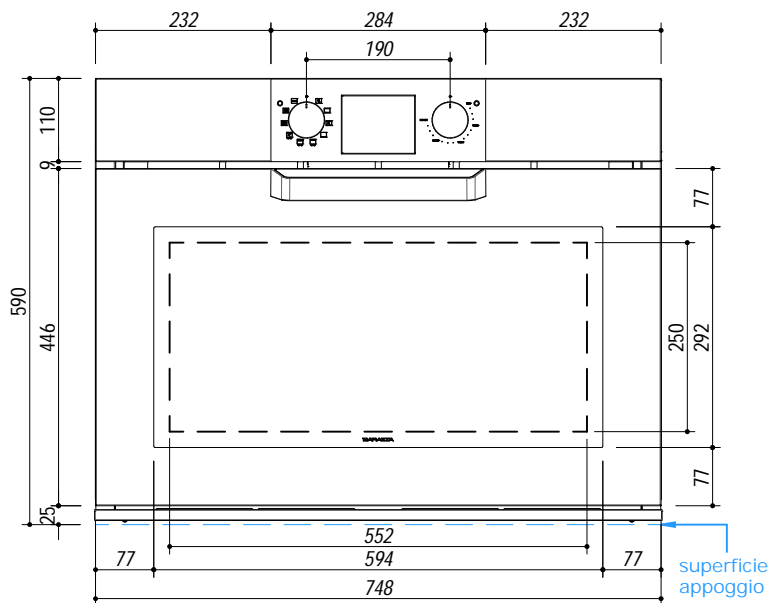
PESO LORDO 50 Kg
GROSS WEIGHT

DIMENSIONI IMBALLO 800x650x660 mm
PACKAGING DIMENSIONS



(A) ALLACCIAMENTO ELETTRICO ELECTRICAL CONNECTION

- 9 funzioni manuali (9 manual functions).
- temperatura massima: 250°C (maximum temperature: 250°C).
- capacità: 89 litri (capacity: 89 litres).
- programmatore digitale elettronico di inizio/fine cottura e contaminuti (electronic digital programmer for start/end of cooking and timer).
- caratteristiche: frontale comandi, manopole e maniglia in finitura Soft Touch, interno forno Easy Clean, porta estraibile e smontabile con triplo vetro termoriflettente, cerniere Soft-Close, ventilazione tangenziale di raffreddamento, 2 luci posteriori, telai laterali (front controls, knobs and handle in Soft Touch finish, Easy Clean oven interior, extractable and removable door with triple heat-reflecting glass, Soft Close hinges tangential cooling fan, 2 rear lights, side racks).
- dotazioni: 1 leccarda in acciaio smaltato Easy Clean, 1 griglia in acciaio, 1 coppia di guide estraibili, girarrosto (1 Easy Clean enamelled steel tray, 1 steel grill, 1 pair of telescopic overrails, rotisserie)
- disinserimento di sicurezza (safety switch off)
- potenza massima assorbita: 3.5kW (maximum absorbed power: 3.5 kW)

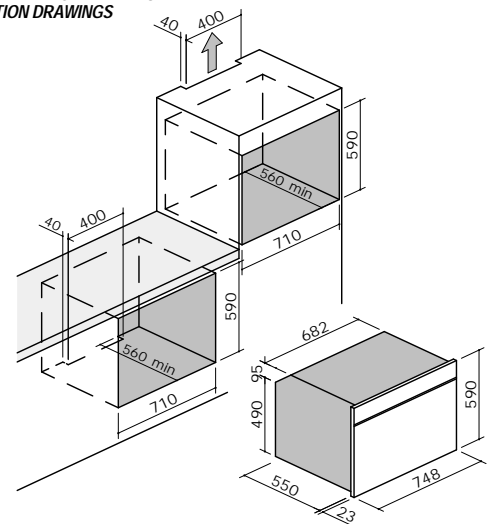


SCALA DISEGNO 1:10 **TUTTE LE MISURE IN mm**
DRAWING SCALE **ALL MEASURES IN mm**

TOLLERANZA LINEARE: ± 0.5 mm
LINEAR TOLLERANCE

TOLLERANZA ANGOLARE: ± 0.2 °
ANGULAR TOLLERANCE

SCHEMA PER INSTALLAZIONE
INSTALLATION DRAWINGS



1:50