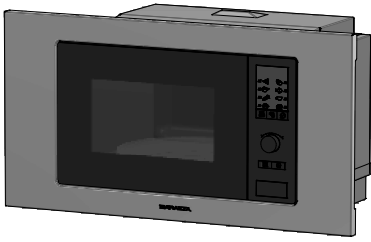


1MOX

DESCRIZIONE Forno microonde incasso da 75
DESCRIPTION 75 cm built-in microwave oven

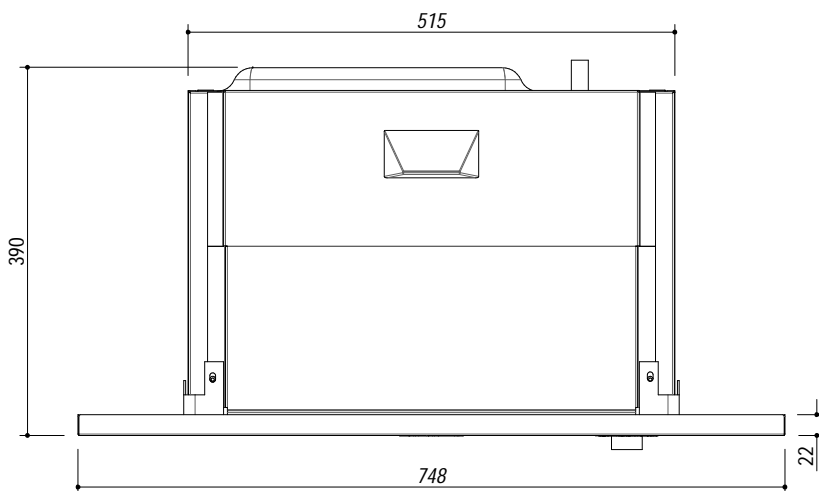
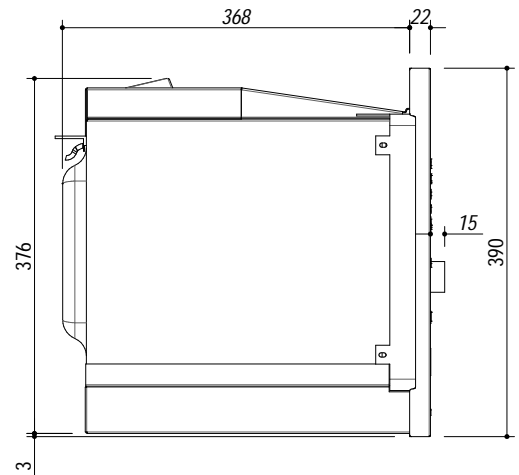
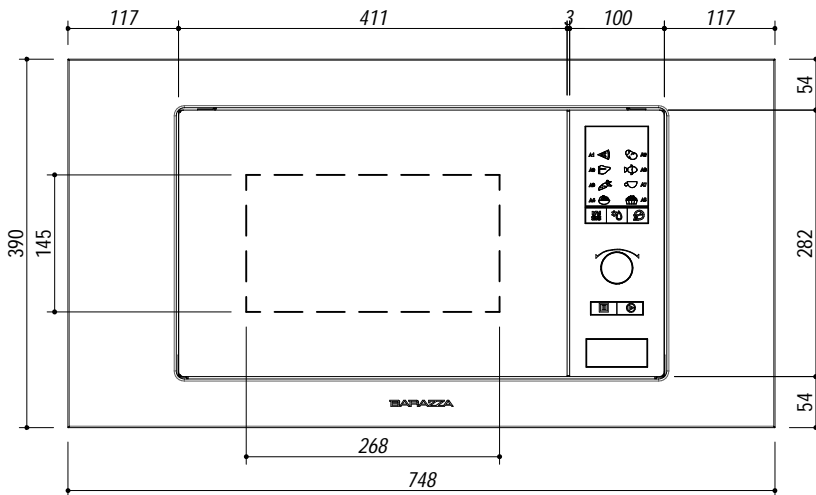
PESO LORDO 23.5 Kg
GROSS WEIGHT

DIMENSIONI IMBALLO 820x540x520 mm
PACKAGING DIMENSIONS



1MOXI - Acciaio Satinato (Satin St.Steel)
 1MOXEN - Acciaio Nero opaco (Black St.Steel)

- **6 Funzioni di cottura** (six cooking function)
- **Programmazione automatica per 8 tipologie di alimento** (Automatic programming for 8 type of food)
- **Capacità: 25 litri** (Capacity: 25 litres)
- **Caratteristiche: interno acciaio inox, interno porta in vetro, porta 2 vetri e apertura a libro, luce interna** (Features: stainless steel interior, internal glass door, 2-glass door and hinged opening, internal light)
- **Dotazioni: piatto girevole estraibile ø31 cm, griglia alzata removibile per grill** (Equipment: cm ø31 removable turnplate, removable raised grill)
- **Dispositivi di sicurezza: blocco elettronico funzioni** (Safety device: electronic lock functions)
- **Potenza massima assorbita: 1,45kW** (Maximum absorbed power: 1,45kW)

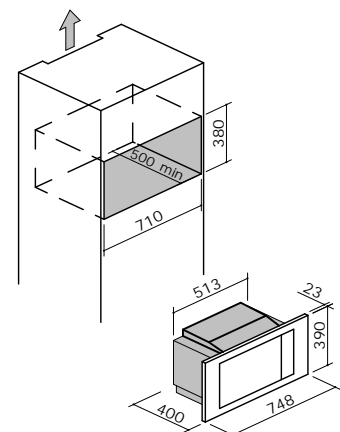


SCALA DISEGNO 1:10 **TUTTE LE MISURE IN mm**
DRAWING SCALE **ALL MEASURES IN mm**

TOLLERANZA LINEARE: ± 0.5 mm
LINEAR TOLERANCE

TOLLERANZA ANGOLARE: ± 0.2 °
ANGULAR TOLERANCE

SCHEMA PER INSTALLAZIONE
INSTALLATION DRAWINGS



1:50