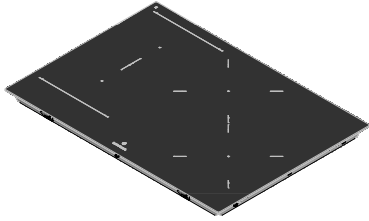


## 1PIDC75N

**DESCRIZIONE** Piano cottura City incasso e filo da 75 - 4 zone induzione  
**DESCRIPTION** 75cm built-in and flush City hob - 4 induction zones

**PESO LORDO** 11.6 Kg  
**GROSS WEIGHT**

**DIMENSIONI IMBALLO** 860x600x135 mm  
**PACKAGING DIMENSIONS**



**Comandi:** Touch control (controls: touch control)

**Funzioni:** limitatore potenza, Chef cook, Bridge, riconoscimento automatico pentole, Booster, rilevamento selettivo pentole, funzione pausa/richiamo, timer di fine cottura 1 - 600', contaminuti, preriscaldamento automatico, mantenimento calore (functions: power management, Chef cook, Bridge, automatic pot recognition, Booster, selective detection of pots, functions pause/recall, end of cooking timer 1-600', minute minder, automatic preheating, keep warmer)

**Dispositivi di sicurezza:** blocco elettronico funzioni per sicurezza bambini, spia calore residuo, allarme traboccamento, spegnimento di sicurezza (safety devices: child lock, residual heat indicator, overflow alarm, safety shutdown)

**Diametro pentola minimo:**  $\varnothing$  110 mm (minimum pot diameter)

**Livelli di potenza regolabili:** 1,4 - 1,5 - 1,6 - ... - 6,5 - 6,6 - 6,7 - 7,4 kW (adjustable power level)

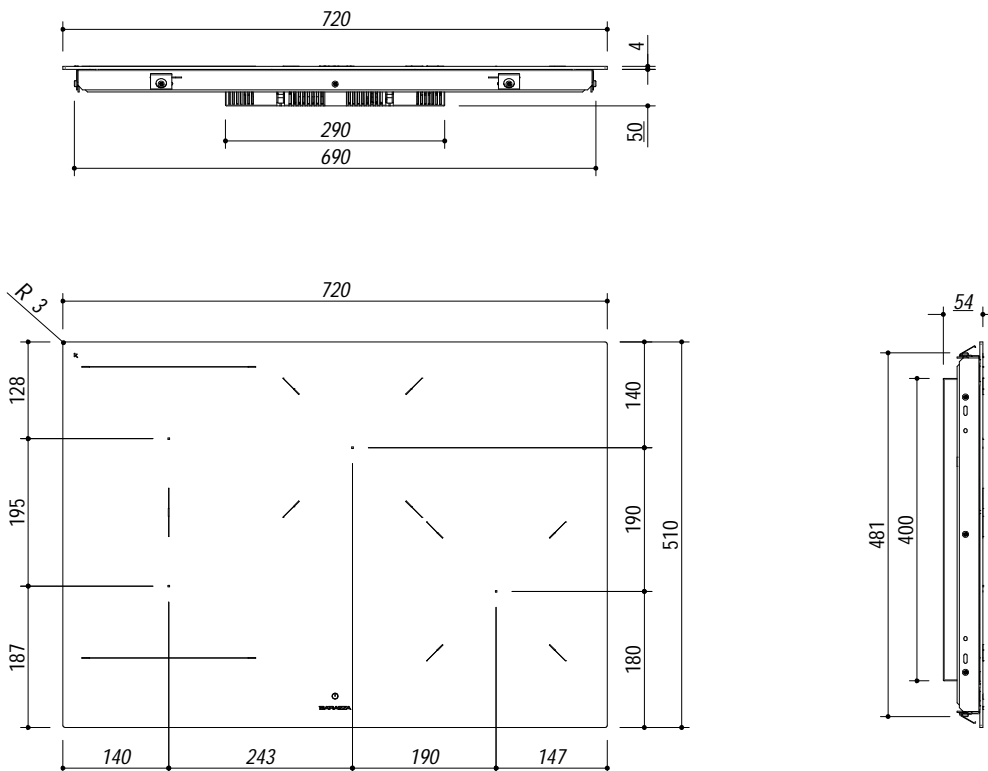
**Potenza massima assorbita:** 7,4 kW (maximum absorbed power)

**Potenza zone induzione:** 2 zone octa 2,1 - 3 kW(\*), 2 zone  $\varnothing$ 200mm 2,3 - 3 kW(\*) (induction zone power)

(\*) In funzione booster (In booster function)

**Incasso:** 70x49 cm (built-in)

**Filotop:** 72,3x51,3 cm (flush)



**SCALA DISEGNO** 1:10  
**DRAWING SCALE**

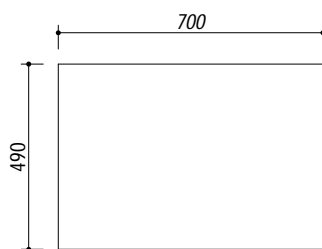


**TUTTE LE MISURE IN mm**  
**ALL MEASURES IN mm**

**TOLLERANZA LINEARE:**  $\pm 0.5$  mm  
**LINEAR TOLERANCE**

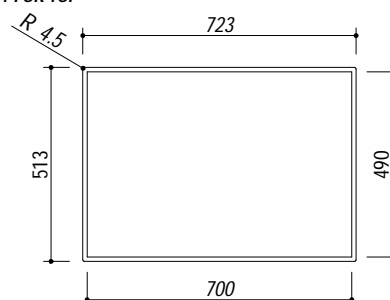
**TOLLERANZA ANGOLARE:**  $\pm 0.2^\circ$   
**ANGULAR TOLERANCE**

**FORATURA PER INSTALLAZIONE AD INCASSO**  
**BUILT-IN CUTOUT FOR TOP**



1:20

**FORATURA PER INSTALLAZIONE A FILO**  
**FLUSH CUTOUT FOR TOP**



1:20

**ABBASSAMENTO**  
**LOWERING**

