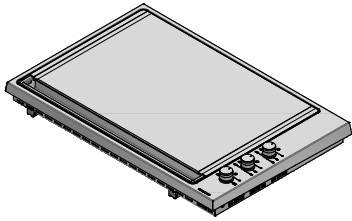


1PTI8TK

DESCRIZIONE Piano cottura Thalys incasso da 80 Teppanyaki
DESCRIPTION 80cm built-in Thalys hob teppanyaki

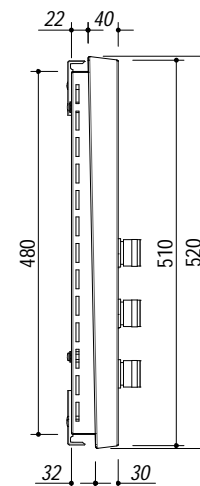
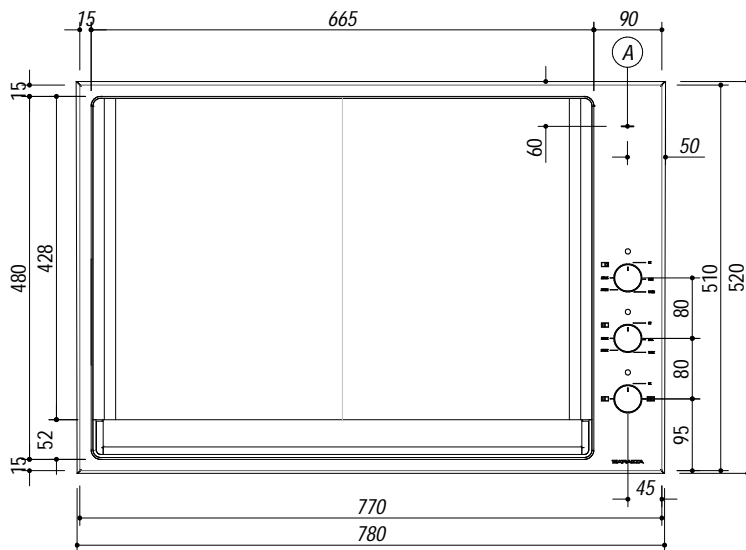
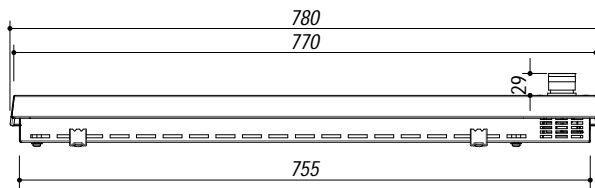
PESO LORDO
GROSS WEIGHT

DIMENSIONI IMBALLO
PACKAGING DIMENSIONS



(A) ALLACCIAMENTO ELETTRICO (ELECTRICAL CONNECTION)

- Acciaio Inox AISI 316 di spessore elevato (Thick Stainless Steel AISI 316)
- Monopiastra acciaio Inox AISI 304 spessore 6mm (6mm thick single plate stainless steel AISI 304)
- Doppio termostato (Double thermostat)
- 2 zone cottura (2 cooking zones)
- Controllo elettronico temperatura da 0 °C a 250 °C (Electronic temperature control from 0 °C to 250 °C)
- Spia accensione piastra e termostato (Hotplate activation indicator and thermostat)
- Potenza massima assorbita: 2kW (Maximum absorbed power: 2kW)
- Dotazioni: vaschetta raccolta liquidi removibile, ganci di fissaggio, guarnizione, telo impermeabile di copertura (Equipment: removable cooking liquid tray, Schuko mains plug, fixing clip, seal, waterproof cover)
- Incasso: 76x49 cm (76x49 cm cut-out)



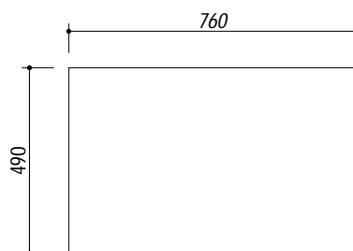
SCALA DISEGNO 1:10

TUTTE LE MISURE IN mm
ALL MEASURES IN mm

TOLLERANZA LINEARE: ± 0.5 mm
LINEAR TOLERANCE

TOLLERANZA ANGOLARE: ± 0.2 °
ANGULAR TOLERANCE

FORATURA PER INSTALLAZIONE AD INCASSO
BUILT-IN CUTOUT FOR TOP



1:20