

**1PSP0603T#00--  
PSP0603T#00--**

**1PSP0704T#00--  
PSP0704T#00--**

**1PSP0904T#00--  
PSP0904T#00--**

**1PSP1004T#00--  
PSP1004T#00--**

**1PSP1203T#00--  
PSP1203T#00--**

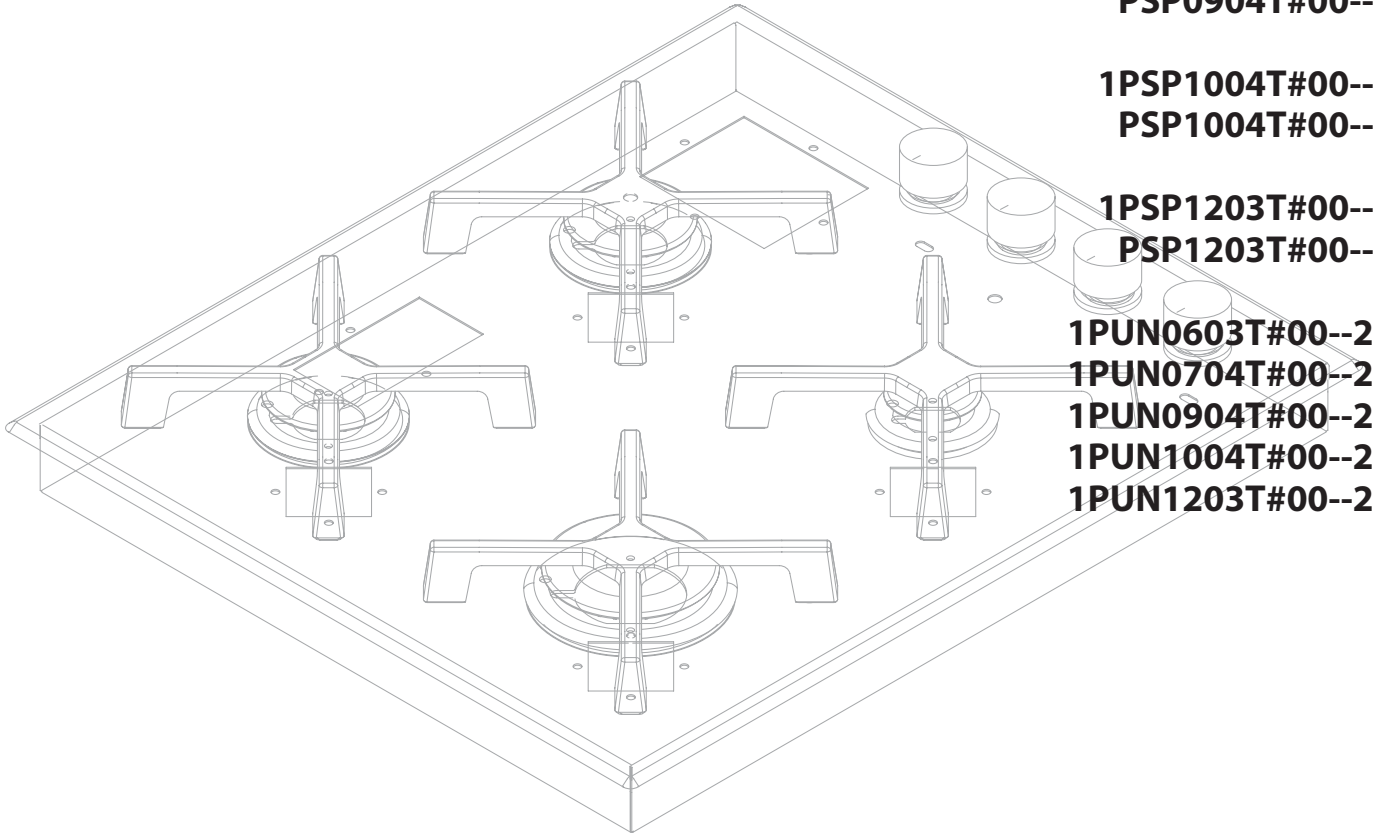
**1PUN0603T#00--2**

**1PUN0704T#00--2**

**1PUN0904T#00--2**

**1PUN1004T#00--2**

**1PUN1203T#00--2**



Piani cottura Select Plus / Unique  
Select Plus / Unique

**BARAZZA**  
taste of design

Manuale d'installazione e uso  
Installation and use manual

## **Complimenti per aver acquistato una apparecchiatura Barazza!**

Questa è un'apparecchiatura di grande qualità in grado di accompagnarvi nel Vostro lavoro per lungo tempo in modo affidabile e sicuro fornendo prestazioni di altissimo livello.

L'installazione e l'uso dell'apparecchiatura è semplice e immediato.

Vi invitiamo a leggere attentamente questo manuale: ciò permetterà un'installazione e un utilizzo corretto che manterrà la Vostra apparecchiatura sempre perfetta ed efficiente negli anni.

Per agevolare la lettura del manuale sono riportati i seguenti simboli:



Prescrizioni importanti per la sicurezza personale e dell'apparecchiatura

## **Congratulations on purchasing a Barazza appliance!**

*This safe and reliable high-quality appliance can assist you in your work with long-lasting top-level performance.*

*It also has the added advantage of being quick and simple to install and easy to use.*

*Please read this manual carefully, as it provides important information for the correct installation and use of the appliance which will ensure its long-term efficiency.*

*The following symbols are used to assist you in reading this manual:*



*Important rules for personal safety and the safety of the appliance*



Informazioni generali



General information



Il Costruttore si riserva di apportare ai propri prodotti e a questo manuale le modifiche che riterrà opportune senza obbligo di preavviso. I disegni, gli schemi di installazione e le tabelle contenuti all'interno del manuale sono da ritenersi indicativi ed esclusivamente a titolo d'informazione.

Gli impianti di allacciamento dell'immobile devono rispettare le normative nazionali vigenti.

É vietata la copia, la riproduzione parziale o totale dei contenuti e l'inoltro di questo manuale a terzi senza il permesso del Costruttore.

Questo apparecchio è conforme alle prescrizioni delle direttive comunitarie 2014/35/UE per la bassa tensione, 2014/30/UE per la compatibilità elettromagnetica e del regolamento comunitario 2016/426 per il gas.

Le istruzioni del presente libretto sono valide solamente per il Paese di destinazione.



*The manufacturer reserves the right to make any changes deemed suitable to the product without prior notice. The drawings, installation diagrams and tables contained in this manual are approximate and for informational purposes only.*

*The systems for connecting the appliance must comply with current national regulations.*

*The partial or complete reproduction or photocopying of the contents of this manual is forbidden, as well as the sending of this manual to third parties, without the Manufacturer's permission.*

*This appliance is compliant with the EU Low Voltage Directive 2014/35/EU, Electromagnetic Compatibility Directive 2014/30/EU and Gas Appliances Regulation 2016/426.*

*The instructions in this booklet are valid only for the country of destination.*

# INDICE

DESCRIZIONE	PAG.
<b>DATI TECNICI</b>	<b>4</b>
<b>INSTALLAZIONE</b>	<b>6</b>
Avvertenze di sicurezza	6
Controllo e movimentazione	7
Smaltimento degli imballi	7
Scelta del luogo di installazione	7
Collegamento elettrico	9
Collegamento gas	11
Regolazione minimo	13
Adattamento ad altri tipi di gas	14
Incasto apparecchiatura	15
<b>USO</b>	<b>17</b>
Avvertenze di sicurezza	17
Prima di cominciare	19
Conoscere l'apparecchiatura	19
Zona comandi	20
É bene sapere che	21
Uso dell'apparecchiatura	22
Uso dei bruciatori	22
Funzionamento anomalo	24
Accessori	24
<b>MANUTENZIONE</b>	<b>25</b>
Avvertenze di sicurezza	25
Manutenzione ordinaria	26
Pulizia	26
Periodi di inattività	27
Smaltimento a fine vita	28
Assistenza post-vendita	28

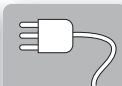
# INDEX

DESCRIPTION	PAGE
<b>TECHNICAL DATA</b>	<b>4</b>
<b>INSTALLATION</b>	<b>6</b>
<i>Safety warnings</i>	6
<i>Checks and handling</i>	7
<i>Disposal of the packaging</i>	7
<i>Installation site choice</i>	7
<i>Connection to the power mains</i>	9
<i>Gas connection</i>	11
<i>Regulating the minimum</i>	13
<i>Gas conversion</i>	14
<i>Built-in unit installation</i>	15
<b>USAGE</b>	<b>17</b>
<i>Safety warnings</i>	17
<i>Before starting</i>	19
<i>Understanding the appliance</i>	19
<i>Control panel</i>	20
<i>Useful information</i>	21
<i>Using the appliance</i>	22
<i>Using the burners</i>	22
<i>Abnormal operation</i>	24
<i>Accessories</i>	24
<b>MAINTENANCE</b>	<b>25</b>
<i>Safety warnings</i>	25
<i>Maintenance schedule</i>	26
<i>Cleaning</i>	26
<i>Periods of inactivity</i>	27
<i>End-of-life disposal</i>	28
<i>After-sales service</i>	28

# DATI TECNICI

# TECHNICAL DATA

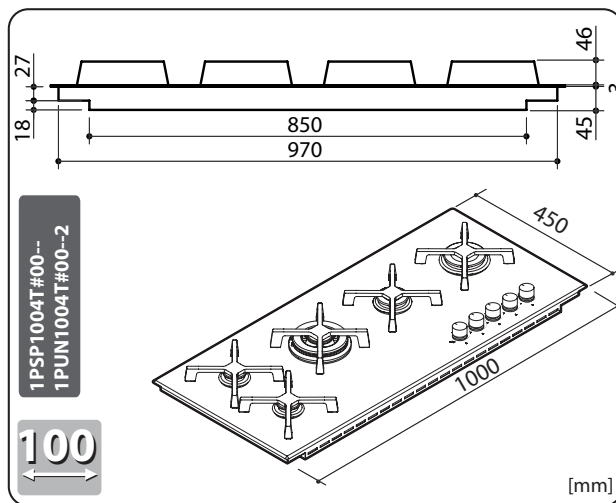
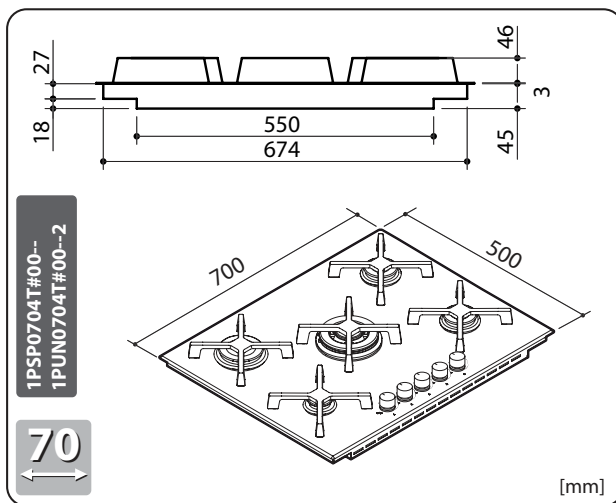
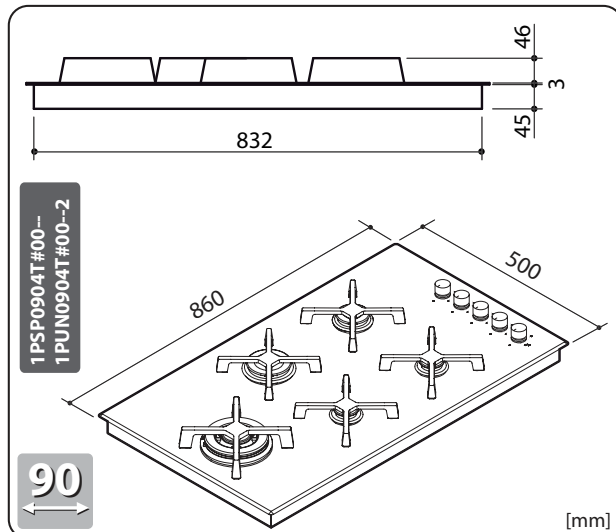
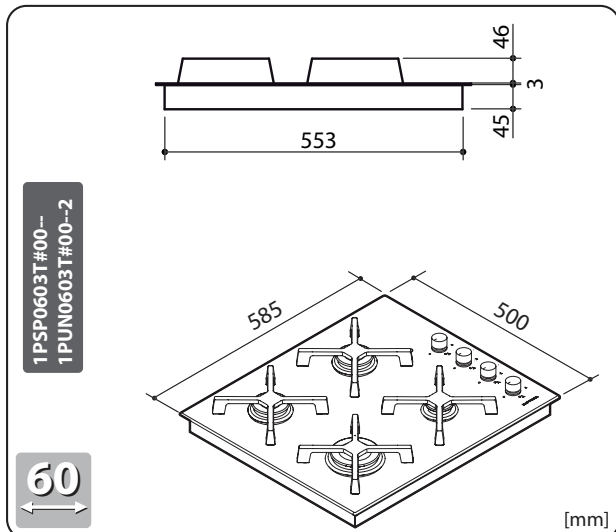
Insulating  
**1**  
class

  
L=90cm

Nelle realizzazioni fuoriserie, le dimensioni di ingombro variano.

*With custom made models, dimensions vary.*

Incasso / Built-in



# TABELLA UGELLI

# NOZZLE TABLE

Bruciatore <i>Burner</i>	Tipo gas <i>Gas type</i>	Pressione d'esercizio <i>Applied pressure</i>	Portata <i>Capacity</i>	Ø Ugelli 1/100 mm <i>Ø Nozzles 1/100 mm</i>	Portata nominale <i>Nominal capacity</i>	Portata ridotta <i>Reduced capacity</i>
Ausiliario <i>Auxiliary</i>	G30	30 mbar	g/h 73	50	kW 1	kW 0.45
	G31	37 mbar	g/h 73	50	kW 1	kW 0.45
	G30	50 mbar	g/h 73	43	kW 1	kW 0.45
	G31	50 mbar	g/h 73	43	kW 1	kW 0.45
	G20	20 mbar	l/h 94	71	kW 1	kW 0.45
	G25	25 mbar	l/h 110	72	kW 1	kW 0.45
Semirapido <i>Semi- rapid</i>	G30	30 mbar	g/h 127	65	kW 1.75	kW 0.45
	G31	37 mbar	g/h 127	65	kW 1.75	kW 0.45
	G30	50 mbar	g/h 127	58	kW 1.75	kW 0.45
	G31	50 mbar	g/h 127	58	kW 1.75	kW 0.45
	G20	20 mbar	l/h 158	96	kW 1.75	kW 0.45
	G25	25 mbar	l/h 165	94	kW 1.75	kW 0.45
Rapido <i>Rapid 3 kW</i>	G30	30 mbar	g/h 218	85	kW 3	kW 0.85
	G31	37 mbar	g/h 218	85	kW 3	kW 0.85
	G30	50 mbar	g/h 218	75	kW 3	kW 0.85
	G31	50 mbar	g/h 218	75	kW 3	kW 0.85
	G20	20 mbar	l/h 270	115	kW 3	kW 0.85
	G25	25 mbar	l/h 292	121	kW 3	kW 0.85
Tripla corona <i>Triple ring 3,8 kW</i>	G30	30 mbar	g/h 276	98	kW 3.8	kW 1.40
	G31	37 mbar	g/h 276	98	kW 3.8	kW 1.40
	G30	50 mbar	g/h 276	77	kW 3.8	kW 1.40
	G31	50 mbar	g/h 276	77	kW 3.8	kW 1.40
	G20	20 mbar	l/h 358	133	kW 3.8	kW 1.40
	G25	25 mbar	l/h 411	143	kW 3.8	kW 1.40

Dati tecnici	Technical data		
Tensione	Voltage	V	220-240
Frequenza	Frequency	Hz	50-60
Potenza bruciatori	Burner power		
ausiliario	auxiliary	kW	1
semirapido	semi- rapid	kW	1,75
rapido	rapid	kW	3
trippla corona	triple ring	kW	3,8
Tipo cavo	Cable type		H05V2V2-F 3x1 mm <sup>2</sup>
Lunghezza cavo	Cable length	cm	90

# INSTALLAZIONE

## AVVERTENZE DI SICUREZZA

**Leggere attentamente questo libretto di istruzioni prima dell'installazione e/o dell'uso dell'apparecchiatura** e conservarlo in un luogo accessibile a tutti gli utilizzatori per consultazioni future; in caso di cessione o vendita dell'apparecchiatura assicurarsi di consegnare al nuovo utente anche questo libretto al fine di conoscerne l'installazione, l'uso e le prescrizioni di sicurezza.



L'installazione e gli interventi sulle apparecchiature (manutenzione straordinaria, sostituzione degli ugelli, regolazione del minimo, ecc..) vanno eseguiti **solo da personale qualificato** secondo quanto specificato nel presente libretto.

Gli impianti di allacciamento (gas ed elettrico) e i locali di installazione devono essere idonei e rispondere alle norme di sicurezza in vigore nel Paese di utilizzo (interruttore di protezione e separazione, impianto di terra, equipotenziale, ecc.).

Il Costruttore non si ritiene responsabile qualora non venga rispettato quanto sopra descritto.



Durante le operazioni di installazione, manutenzione o riparazione spegnere sempre l'interruttore elettrico principale, staccare la spina di collegamento e chiudere i rubinetti di alimentazione gas.



L'apparecchiatura non è stata progettata per il funzionamento all'aperto.



Le apparecchiature potrebbero avere i bordi particolarmente taglienti, maneggiarle con attenzione e opportune protezioni personali di sicurezza (scarpe antiinfortunistica, guanti, ecc..).

# INSTALLATION

## SAFETY WARNINGS

**Read this instruction booklet carefully before installation and/or use of the appliance** and keep it handy so that all the users can consult it; if you give away or sell the appliance, please ensure that you give this booklet to the new user so that he can be informed about its installation, use and safety rules.



The installation and any interventions on the appliance (special maintenance, nozzle replacement, idle mode setting, etc.) must be carried out **by authorised personnel only**, as specified in this booklet.

The connection systems (gas and electric) and installation rooms must be suitable and satisfy the safety standards in force in the country of use (protective isolating switch, earthing system, equipotential system, etc.).

The manufacturer will not be held liable if the above requirements are not satisfied.



During installation, maintenance or repair work, always switch off the main electrical switch, remove the connection plug from the socket and shut off the gas supply taps.



The appliance is not designed for outdoor use.



Appliances may have sharp edges; handle them with caution and use personal safety equipment (protective shoes, safety gloves, etc.).

## CONTROLLO E MOVIMENTAZIONE

Dopo aver disimballato l'apparecchiatura rimuovendo tutti i materiali di imballo e le pellicole a protezione delle superfici, controllare se si notano anomalie evidenti: in caso affermativo, non procedere all'installazione e rivolgersi al Rivenditore entro 8 giorni, comunicando i dati riportati nella targa matricola dell'apparecchiatura ed i problemi riscontrati (fig. 1).

**Attenzione! Non lasciare incustodito il materiale utilizzato per l'imballo (sacchetti, polistirolo, ecc...) perché potenzialmente pericoloso per bambini e animali (pericolo di soffocamento).**

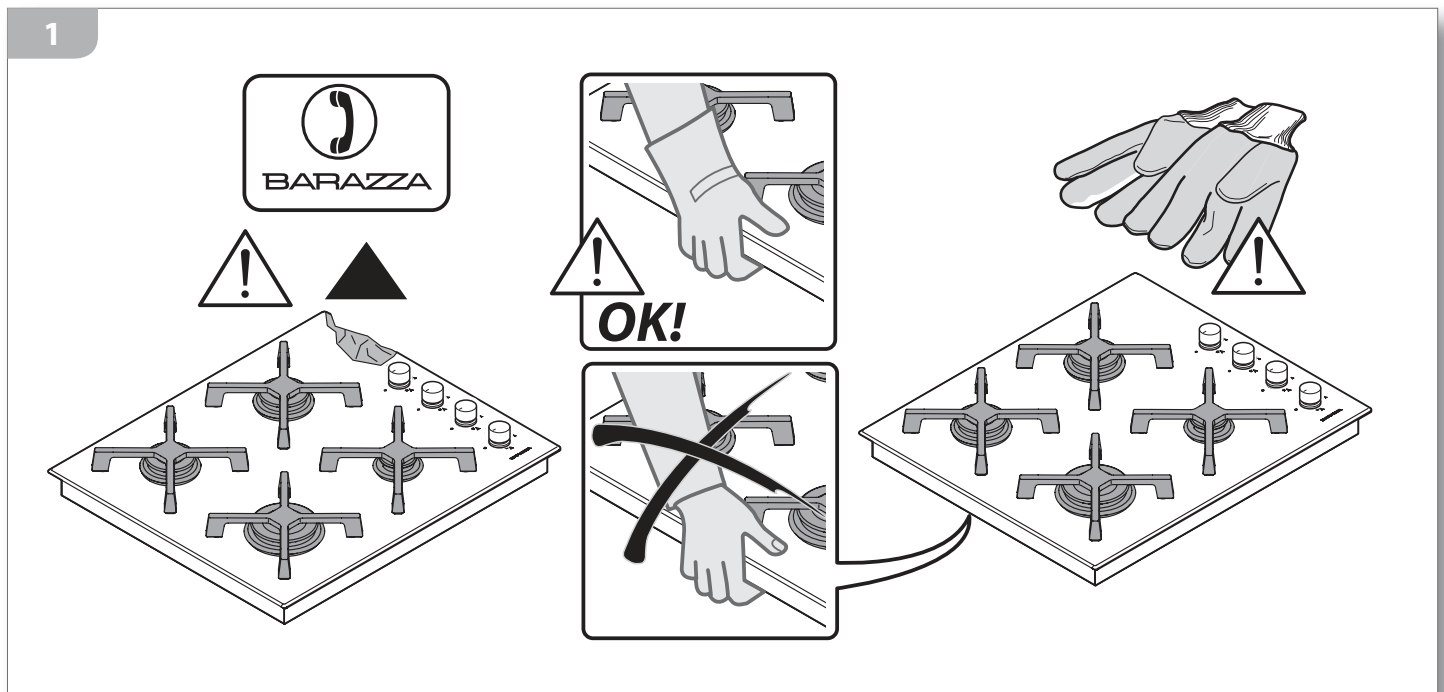
Trasportare l'apparecchiatura sul luogo dell'installazione muniti di adeguate protezioni personali (fig. 1) e adottando tutte le precauzioni necessarie per non arrecare danni all'apparecchiatura stessa, a persone, animali e cose.

## CHECKS AND HANDLING

After having unpacked the appliance and removed all the packing materials and protective films from the surfaces, check for any anomalies: if you find an anomaly, do not proceed with the installation but contact your retailer within 8 days, reporting the data provided on the appliance's data plate and describing the problems (fig.1).

**Attention! Do not leave the packing materials (plastic bags, polystyrene, etc.) unattended, as they are a potential hazard for children and animals (danger of suffocation).**

Move the appliance to the installation location using appropriate personal safety equipment (figure 1) and adopting all the precautions necessary to prevent damage to the appliance, people, animals and property.



## SMALTIMENTO DEGLI IMBALLI

**Attenzione! Smaltire gli imballi in ottemperanza alle normative vigenti nel Paese di installazione.**

Composizione imballo:

- cartone
- polietilene / polipropilene: pellicola esterna imballo, sacchetto istruzioni
- polistirolo espanso: protezioni antiurto.

## DISPOSAL OF THE PACKAGING

**Attention! Dispose of the packaging in compliance with current regulations in the country where the appliance is installed.**

Package composition:

- cardboard
- polyethylene / polypropylene: outer packaging film, instructions bag
- expanded polystyrene: impact protections.

## SCelta DEL LUOGO DI INSTALLAZIONE

### Caratteristiche del locale di installazione

Le apparecchiature devono essere posizionate in locali interni idonei allo scopo con temperatura max. 25°C e umidità max. 60%; essi devono rispondere alle norme di sicurezza in vigore nel Paese di utilizzo (interruttore di protezione e separazione, impianto di terra, equipotenziale, ecc.). Le apparecchiature non sono adatte all'installazione all'aperto, esposte agli agenti atmosferici o alle intemperie. Le apparecchiature possono essere montate su mobili il cui materiale sia resistente al calore. Un piano di cottura incassato a filo del piano di lavoro è adatto solo per basi in pietra naturale (granito, marmo), legno massello e piastrelate.

Per piani di lavoro in altri materiali chiedere al produttore se sono adatti per l'incasso di piani cottura a filo.



I locali di installazione **devono aver un continuo ricambio d'aria** affinché possa sempre affluire l'aria necessaria alla combustione del gas, secondo quanto previsto dalle norme in vigore UNI – CIG 7129 e 7131. Le aperture con sezione di almeno 100 cm<sup>2</sup> devono essere costruite in modo che non possano venire ostruite né dall'interno né dall'esterno e devono essere posizionate vicino al pavimento (fig. 2). Ogni altra forma di ventilazione deve necessariamente rispondere a quanto previsto nella norma UNI – CIG 7129.

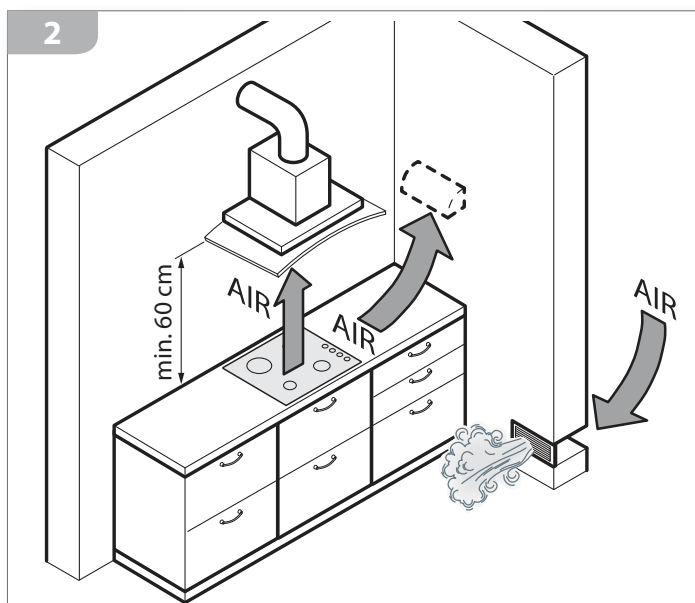
### Scarico fumi

Le apparecchiature a gas devono scaricare i prodotti della combustione direttamente all'esterno attraverso canne fumarie, mediante cappe di aspirazione o elettroventilatori (UNI – CIG 7129) (fig. 2) con una portata tale da garantire un ricambio orario d'aria di almeno 3 volte il volume del locale. Si ricorda che l'aria necessaria alla combustione è di 2m<sup>3</sup>/h per ogni kW di portata termica nominale (fare riferimento alla targhetta matricola per il totale della portata termica).

### Distanza dalle pareti laterali e posteriori

Le apparecchiature devono essere tenute ad una determinata distanza dalle pareti (fig. 3).

**NOTA:** Qualora venga installata una cappa sopra il piano cottura, consultare le istruzioni di montaggio della cappa nelle quali è riportata la distanza corretta da rispettare.



## INSTALLATION SITE CHOICE

### Installation site characteristics

The appliances must be placed in suitable interior locations with a maximum temperature of 25°C and maximum humidity of 60%; the locations must satisfy the safety standards in force in the country of use (protective isolating switch, earthing system, equipotential system, etc.). The appliances are not designed for outdoor use, to be exposed to the elements or bad weather conditions. Appliances may be assembled onto units made of heat-resistant materials.

A built-in hob, flush with the worktop, is only suitable with natural stone (granite, marble), solid wood and tiled bases. In the instance of bases made from other materials, please ask the manufacturer whether they are suitable for flush hobs.



Installation locations **must have continuous air exchange** to provide the air flow necessary for gas combustion as specified in the standards in force UNI – CIG 7129 and 7131. Openings with an area of at least 100 cm<sup>2</sup> must be constructed in such a way so that they cannot be obstructed from neither the inside or the outside and they must be positioned in proximity to the ground (figure 2). Every other ventilation type must be in accordance with specifications in the standard UNI – CIG 7129.

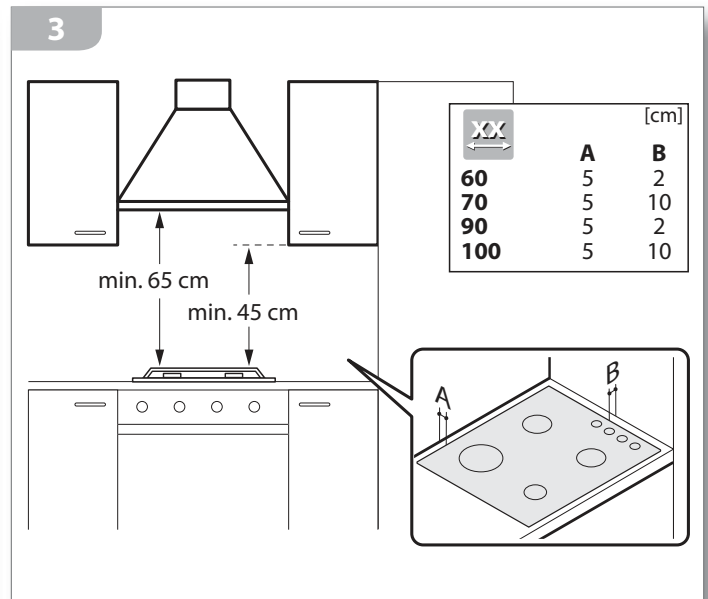
### Fume discharge outlet

Gas appliances must release the combustion emissions directly outside via flues, either by using extractor hoods or electric fans (UNI – CIG 7129) (figure 2) with sufficient power to guarantee hourly air exchange at least 3 times the location volume. It is to be noted that 2m<sup>3</sup>/h of air is necessary for every kW of nominal thermal capacity (consult the data plate for total thermal capacity).

### Distance from side and back walls


The appliances must be kept at a specified distance from walls (figure 3).


**NOTE:** If installing a range hood above the hob be sure to follow the hood assembly instructions and the correct mounting height contained therein.





## SOSTITUZIONE DEL CAVO DI ALIMENTAZIONE

 In caso di necessità, il cavo di alimentazione può essere sostituito con uno di tipo identico (vedi "Dati tecnici" pag. 4), in ottemperanza alle normative vigenti nel Paese di installazione.

 Se l'apparecchiatura è già collegata, staccarla dall'alimentazione elettrica e chiudere i rubinetti di intercettazione del gas.


Per accedere ai collegamenti elettrici, togliere il coperchietto della morsettiera svitando la vite che lo blocca (fig. 5).

Staccare il vecchio cavo dai morsetti e rimuoverlo; collegare il nuovo cavo (unicamente di tipo H05V2V2-F) nei rispettivi morsetti, N - L - Terra.

Bloccare il nuovo cavo con l'apposito passacavo e richiudere la morsettiera riposizionando il suo coperchio.

## POWER CORD REPLACEMENT

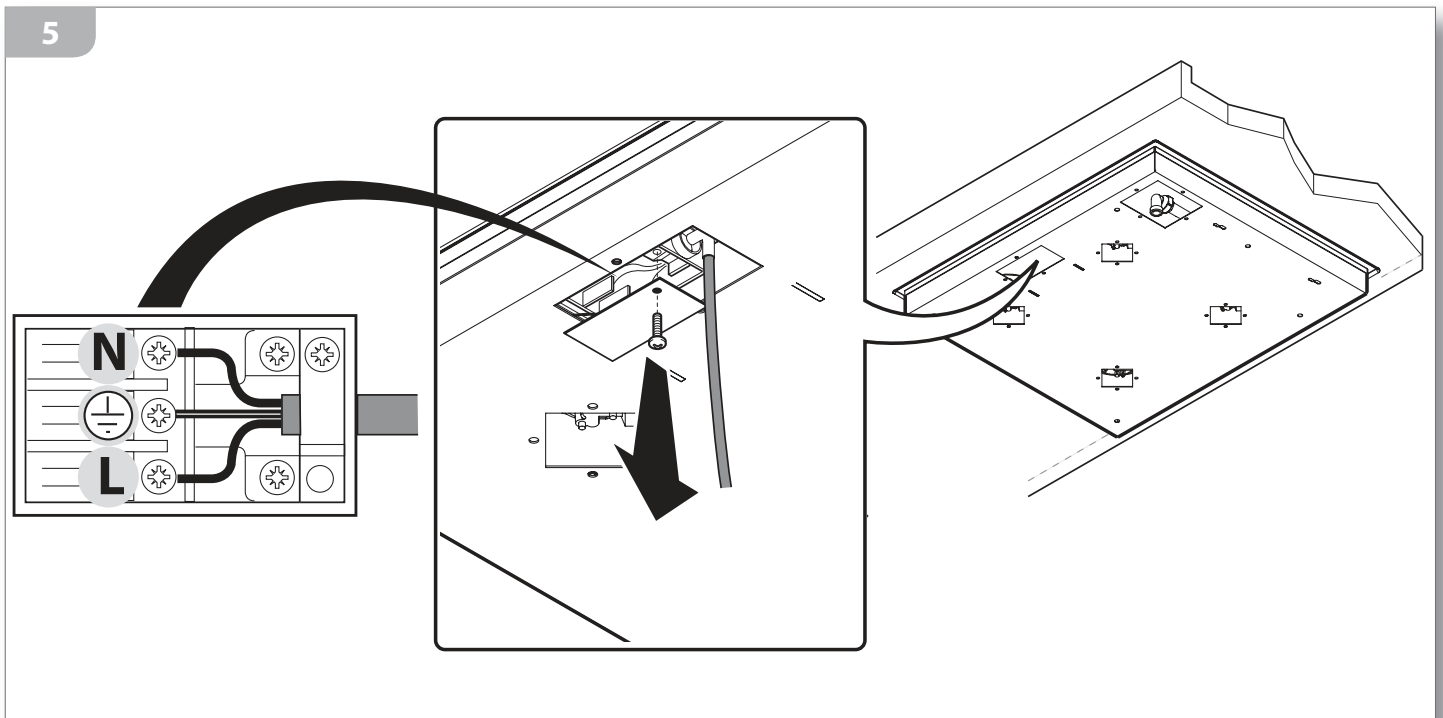
 If necessary, the power cord can be replaced with an identical type (see "Technical data" on page 4), in compliance with current regulations in the country where the appliance is installed.

 If the appliance is already connected, disconnect the electrical power and shut off gas supply taps.

To access the electrical connections, remove the cover from the terminal board by unscrewing the screws (figure 5).

Disconnect the old cord from the terminals and remove it; connect the new cord (only the H05V2V2-F type) into the respective terminals N - L - Earth.

Cover the new cord with the appropriate cord holder and re-close the terminal, replacing its cover.



## COLLEGAMENTO GAS



**Prima dell'allacciamento accertarsi che tutto l'impianto gas e i locali di installazione siano in accordo con le normative vigenti nel Paese di utilizzo (UNI-CIG 7129 e 7131).**

- Accertarsi che la linea di alimentazione sia sicura ed affidabile, quindi che non contenga componenti tossici.
- Accertarsi che la linea di alimentazione sia libera da ostruzioni e di portata sufficiente ad assicurare il corretto funzionamento dell'apparecchiatura.
- Accertarsi che sulla linea di alimentazione, in luogo facilmente accessibile ed ispezionabile, sia inserito un rubinetto di intercettazione del gas: esso dovrà essere chiuso durante le operazioni di installazione e manutenzione dell'apparecchiatura.
- Verificare il tipo di gas con il quale sarà alimentata l'apparecchiatura (Gas liquido G30/G31 oppure Metano G20/25) e controllare che l'apparecchiatura sia predisposto per quel tipo di alimentazione: in caso contrario adattarlo seguendo le indicazioni riportate nel paragrafo "Adattamento ad altri tipi di gas" a pag.15.
- Procedere all'allacciamento: (fig. 6) sulla rampa di alimentazione "A" è montato un raccordo a gomito "L" (filetto GJ 1/2") che consente l'allacciamento alla rete di distribuzione tramite un tubo rigido (norma UNI-CIG 7129) oppure un tubo flessibile di acciaio inox a parete continua (norma UNI-CIG 9891). Il collegamento con il tubo rigido o flessibile deve garantire la tenuta tramite la guarnizione "G2".



Il raccordo di allacciamento "L" può essere orientato allentando il dado "B" e poi, eseguita l'operazione di orientamento, bloccando nuovamente il dado. La tenuta è garantita dalla forma particolare della rampa e dalla guarnizione interna.

## GAS CONNECTION

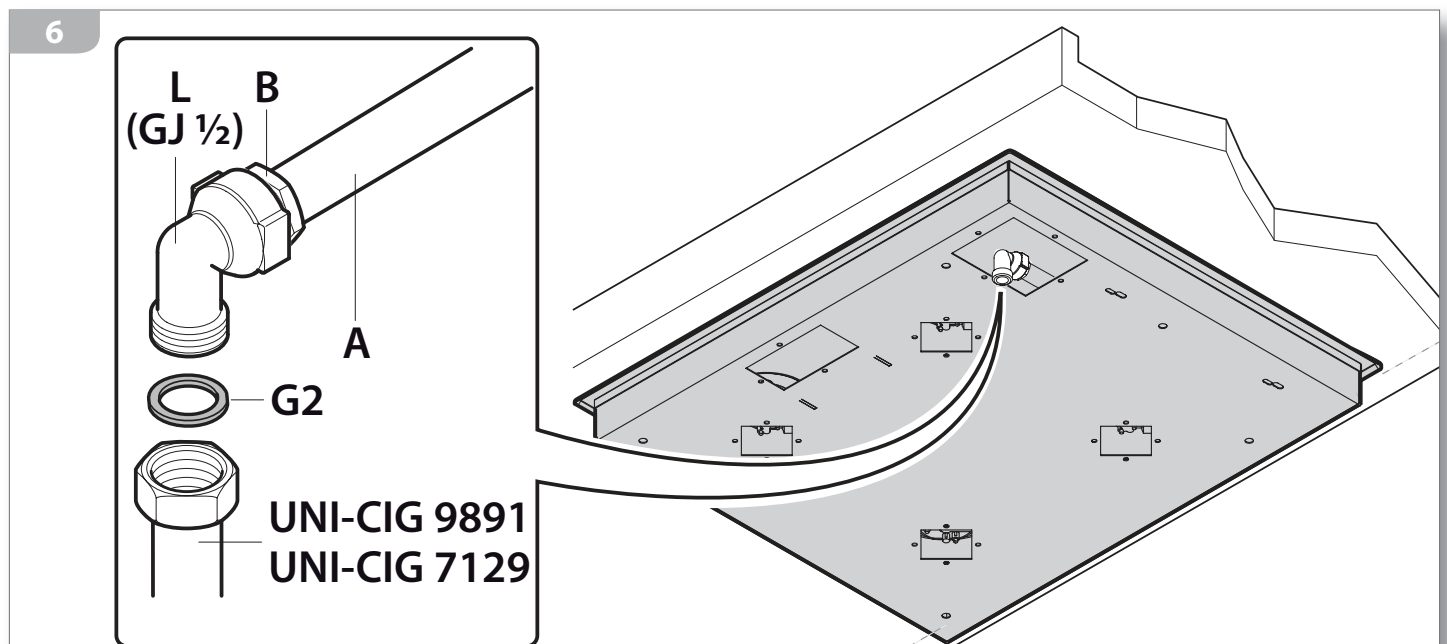


**Before connecting the appliance, ensure that the gas system and the installation locations comply with current regulations in the country where the appliance is installed (UNI-CIG 7129 and 7131).**

- Ensure that the supply line is safe and reliable, therefore that it does not contain toxic components.
- Ensure that the supply line is not obstructed and has sufficient power to ensure correct operation of the appliance.
- Ensure that the supply line, which should be located in an easily accessible and visible location, has a gas shut-off valve: this should be closed during appliance installation and maintenance operations.
- Check the gas type which will power the appliance (Liquid Gas G30/G31 or Methane G20/25) and ensure that the appliance is compatible with this: in the case where it is not compatible, adapt it as instructed in the paragraph "Adaptation to other gas types" on page 15.
- Proceed with connecting the appliance: (figure 6) an L-shaped rubber connector (thread GJ 1/2") is assembled to power ramp "A"; this ensures connection to the distribution network via a solid pipe (standard UNI-CIG 7129) or a flexible stainless steel pipe flush with the wall (standard UNI-CIG 9891). Connection to the solid or flexible pipe is guaranteed by using sealant "G2" to secure attachment.



The L-shaped connector can be positioned by loosening the "B" nut and then, once positioned, re-tightening the nut. The specific form of the ramp and the inner sealant guarantee attachment.





Qualora la pressione del gas sia poco stabile, installare a monte dell'apparecchiatura un regolatore di pressione del gas (se l'apparecchiatura deve funzionare a gas liquido (G30 o G31), utilizzare esclusivamente un regolatore di pressione conforme alla norma UNI-CIG 7432 (30 mbar).



**Ad installazione ultimata, controllare la perfetta tenuta di tutti i raccordi utilizzando una soluzione di acqua e sapone, NON fiamme libere!**



**Ad installazione ultimata, provate ad accendere tutti i bruciatori (consultare pag. 25) e verificate che la fiamma sia regolare e stabile, eventualmente procedere alla regolazione del minimo come indicato a pag. 14).**

Ultimata la regolazione, si prega di istruire l'utente sul corretto modo di utilizzo dell'apparecchiatura. Nel caso in cui l'apparecchio non funzioni correttamente dopo tutti i controlli effettuati, contattare il rivenditore autorizzato di zona.



*If the gas pressure is unstable and it runs on liquid gas (G30 or G31), install, above the appliance, a gas pressure regulator; only use a gas pressure regulator which complies with the standard UNI-CIG 7432 (30 mbar).*



**Before Leaving: Check all connections for gas leaks with soap and water. DO NOT use a naked flame for detecting leaks.**




**Before Leaving: Ignite all burners to ensure correct operation of gas valves, burners and ignition (consult page 25). Turn gas taps to low flame position and observe stability of the flame, regulating the minimum if necessary (consult page 14).**

*When satisfied with the hotplate, please instruct the user on the correct method of operation. In case the appliance fails to operate correctly after all checks have been carried out, refer to the authorised service provider in your area.*


Problema:	Soluzione
Il flusso del gas sembra irregolare	<ul style="list-style-type: none"> <li>• Controllare che il rubinetto del gas sia aperto completamente.</li> <li>• Controllare che la rete di allacciamento abbia portata adeguata.</li> <li>• Controllare che gli spartifiamma e i bruciatori siano posizionati correttamente e siano liberi da ostruzioni.</li> <li>• Controllare che gli ugelli siano adatti al tipo di gas utilizzato.</li> <li>• Controllare la corretta taratura del regolatore di pressione se presente.</li> <li>• Controllare il tubo di alimentazione gas (tubo ostruito, tubo piegato/schiacciato, tubo eccessivamente lungo, tubo inadatto, ecc...).</li> </ul>

Problem:	Solution
The gas flow seems irregular	<ul style="list-style-type: none"> <li>• Check that the gas tap is fully open.</li> <li>• Check that the connection network has a sufficient supply.</li> <li>• Check that the flame distributors and the burners are correctly positioned and that they are not obstructed.</li> <li>• Check that the nozzles are suitable for the gas type used.</li> <li>• Check that the pressure regulator is correctly calibrated.</li> <li>• Check the gas supply pipe (check that the pipe is not obstructed, folded/crushed, too long, unsuitable, etc...).</li> </ul>

## REGOLAZIONE DEL MINIMO

 Effettuare la regolazione del minimo su un bruciatore alla volta.

- Accendere un bruciatore e portare la manopola nella posizione di minimo ▲.
- Sfilare la manopola corrispondente al bruciatore acceso fino a toglierla del tutto (fig. 7 - part.1); usare il cacciavite in dotazione per regolare la vite posta a fianco del perno manopola (fig.7 - part.2).
- Agire sulla vite, girandola verso **destra** per **diminuire** la fiamma o verso **sinistra** per **aumentarla**, fino ad ottenere il minimo che si desidera. In caso di funzionamento a GPL Universale, la vite di regolazione del minimo deve essere avvitata completamente.
- Rimontare le manopole con la massima cura accertandosi di averle posizionate correttamente.


 Al termine della regolazione verificare che:

- 1) non vi siano fughe di gas e che il funzionamento dei bruciatori risulti corretto utilizzando una soluzione di acqua e sapone, **NON** fiamme libere!
- 2) ruotando rapidamente le manopole dalla posizione di massimo a quella di minimo, non si abbiano spegnimenti dei bruciatori. Eventualmente aumentare la portata dei minimi stessi agendo sulla vite di regolazione.

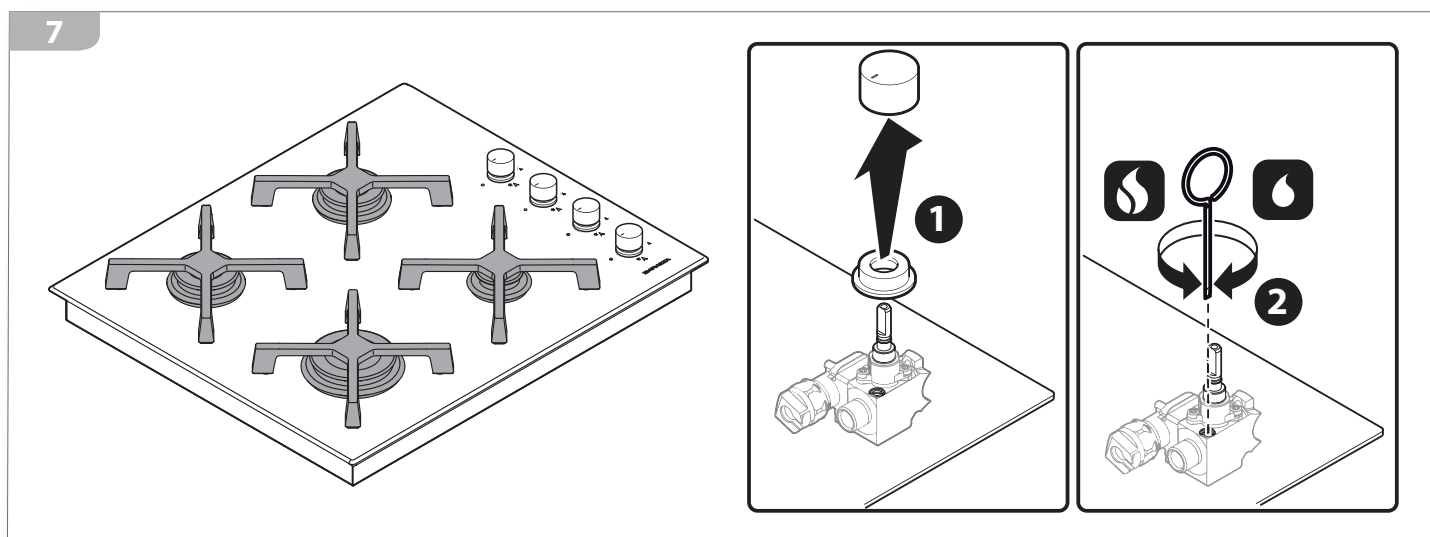
## REGULATING THE MINIMUM

 Adjust the low flame on each burner one at a time.

- Switch on a burner and bring the knob to the minimum setting ▲.
- Turn the knob regulating the relevant burner until the knob completely comes away (figure 7 - parts 1); use the provided screwdriver to set the screw at the side of knob pivot (figure 7 - parts 2).
- Turn the screw towards the **right** to **decrease** the flame or towards the **left** to **increase** the flame, in order to ascertain the desired idle setting. If powered by Universal LPG the adjustment screw controlling the idle mode setting must be completely screwed in.
- Replace the knobs with utmost care ensuring that you have correctly positioned them.

 Once you have completed the setting process, check that:

- 1) there are no gas leaks and that the burners are functioning correctly by using a mixture of water and soap, **NOT** naked flames!
- 2) when rotating the knobs immediately from the maximum to the minimum setting, that the burners do not switch off. Increase the idle mode capacity using the adjustment screws.



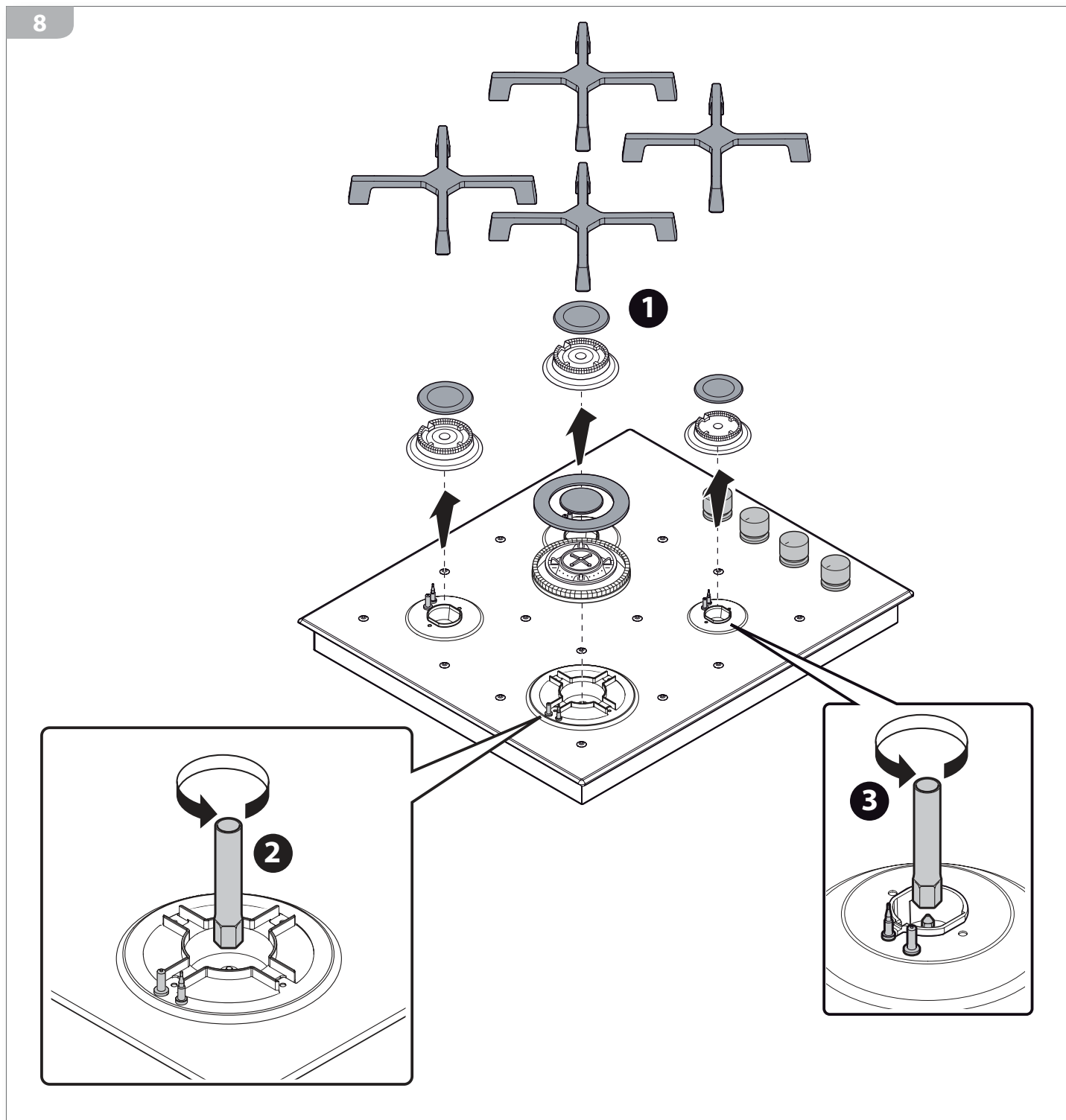
## ADATTAMENTO AD ALTRI TIPI DI GAS

Togliere le griglie, gli spartifiamma e i bruciatori; con la chiave in dotazione, togliere gli ugelli (fig. 8) e sostituirli con quelli allegati, rispettando scrupolosamente il contrassegno e la tabella ugelli riportata a pag. 6.

Nel caso si proceda alla regolazione dell'apparecchio per un tipo di gas diverso da quello previsto all'origine, in allegato alla documentazione vengono fornite due nuove etichette da apporre, a cura dell'installatore, sulla targhetta matricola dell'apparecchiatura e sulla garanzia al fine di rendere riconoscibile e documentata la nuova regolazione.

## GAS CONVERSION

Remove the racks, the flame distributors and the burners; with the spanner provided, remove the nozzles (figure 8) and replace them with the provided nozzles, carefully checking the identification mark and the nozzle table on page 6. In the case where you carry out an appliance regulation operation for a gas type that differs from the above mentioned, appended to the present documentation, you will find two new stickers which must be attached to both the appliance data plate and the Guarantee by the person responsible for installation; the stickers recognise and document the new regulation.



## INCASSO APPARECCHIATURA

 **Accertarsi del perfetto stato e della stabilità del mobile nel quale saranno incassate le apparecchiature (Normativa DIN 68930).**

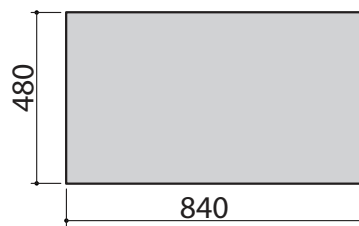
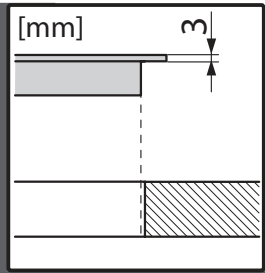
Preparare un foro di incasso con le misure indicate in fig. 9A-9B; se l'apparecchiatura sarà incassata sopra un forno, è necessario predisporre anche un pannello di separazione **(B)** distante almeno 1 cm dal fondo della stessa, forato nella parte posteriore per il passaggio del tubo gas e dell'alimentazione elettrica dell'apparecchiatura.

## BUILT-IN UNIT INSTALLATION

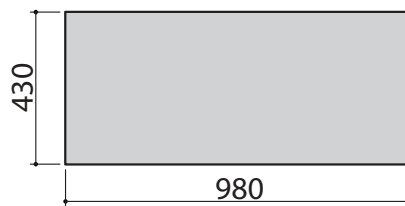
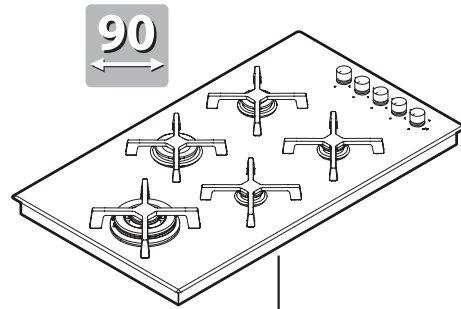
 **Make certain that the cabinet in which you will be installing the appliance is in perfect condition and completely stable (Standard DIN 68930).**

Prepare an embedded hole with measurements as specified in figures 9A-9B; if the appliance is to be installed above an oven, it is also necessary to provide an isolating panel **(B)** with a distance of at least 1 cm from the base of the appliance; the isolating panel must be placed under the appliance to allow for the gas pipe and the appliance's supply of electrical power.

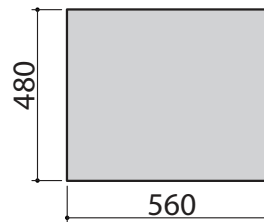
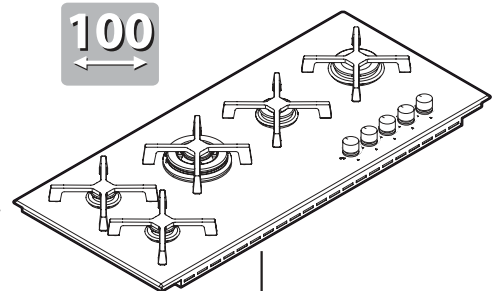
9A



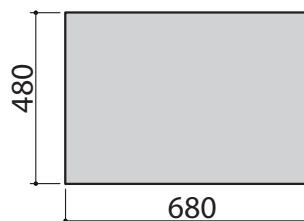
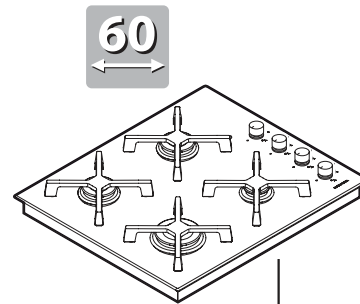
[mm]



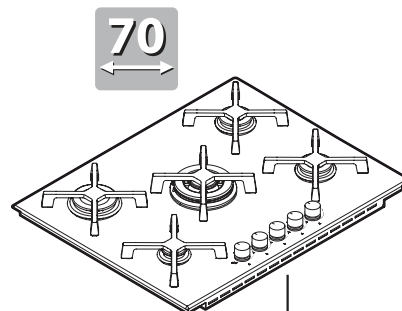
[mm]



[mm]



[mm]



Incasso / Built-in

## PIANI AD INCASSO

Sistemare il sigillante (G) lungo il perimetro del foro, facendo attenzione a posizionarlo correttamente (fig. 10 - part. 1).

Sistemare l'apparecchiatura sopra il foro d'incasso spingendola contro il top (fig. 10 - part. 2), facendo attenzione a posizionarlo correttamente.

Bloccare l'apparecchiatura con le viti e le staffe date in dotazione (fig. 10 - part. 3).

## EMBEDDED SURFACES

Place the sealant (G) along the perimeter of the hole, taking care to position it correctly (Fig. 10 - part 1).

Arrange the appliance above the embedded hole (Fig. 10 - part 2), taking care to position it correctly.

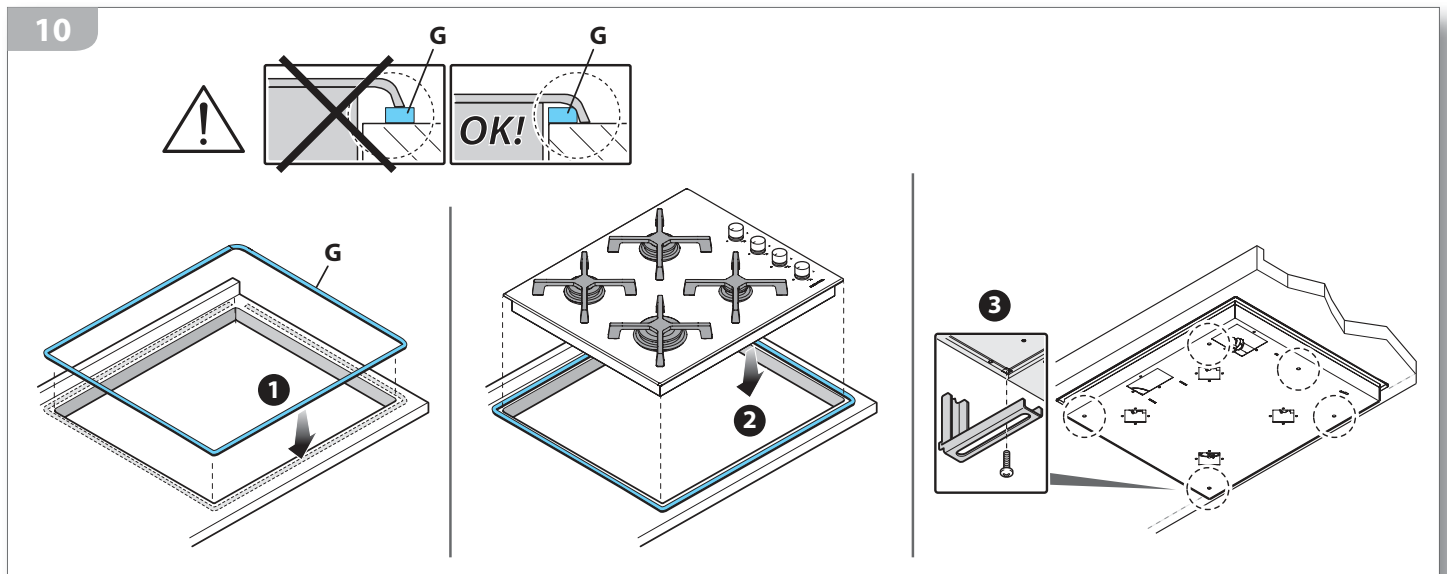
Secure it using the screws and brackets provided (Fig. 10 - part 3).



**Nelle realizzazioni fuoriserie il sistema di fissaggio è personalizzato.**




**With custom made models, assembly is personalised.**





## USO


### AVVERTENZE DI SICUREZZA


#### PER UN USO CORRETTO E SICURO


 Questa apparecchiatura è stata concepita e realizzata esclusivamente per la cottura degli alimenti. Un uso diverso è considerato improprio e quindi potenzialmente pericoloso per persone, animali e cose. Inoltre potrebbe danneggiare irrimediabilmente l'apparecchiatura: in questo caso il Costruttore non si ritiene responsabile e non riconosce il diritto di Garanzia.


 Spegnerne sempre l'interruttore elettrico principale, staccare la spina di collegamento e chiudere i rubinetti di alimentazione gas prima di ogni operazione di pulizia o in previsione di lunga inattività.


 Assicurarsi che tutte le manopole siano in posizione "● - spento" al termine dell'utilizzo.


 Se si dovesse notare una qualsiasi anomalia non utilizzare l'apparecchiatura e contattare un Centro di Assistenza autorizzato comunicando i dati presenti nella targa matricola.


 Questa apparecchiatura non è adatta all'uso da parte di persone (inclusi i bambini) con difficoltà fisiche, sensoriali o mentali o con mancanza di esperienza e conoscenza, a meno che una persona responsabile della loro sicurezza fornisca a queste una supervisione o un'istruzione riguardo l'uso dell'apparecchiatura.


 I bambini devono essere sorvegliati per assicurarsi che non giochino con l'apparecchiatura o con parti di essa.

 Non utilizzare prodotti spray nelle vicinanze di questa apparecchiatura mentre è in funzione.

 Non modificare questa apparecchiatura.

 **Pericolo di incendio!**  
Non utilizzare l'apparecchiatura come piano di appoggio.


 **Pericolo di incendio!**  
Non posizionate mai oggetti sensibili al calore o infiammabili (es. presine, tende, bottiglie di alcoolici, ecc..) nelle vicinanze dell'apparecchiatura.


 L'area nelle vicinanze dell'apparecchiatura potrebbe essere molto calda, prestare cautela nel posizionare in questo spazio prese di corrente, altri elettrodomestici, cavi elettrici, tubazioni e qualsiasi materiale sensibile al calore o infiammabile.


## USAGE


### SAFETY WARNINGS


#### FOR SAFE AND CORRECT USE


 *This appliance has been designed and manufactured exclusively for cooking food. Any other use is considered improper and thus potentially hazardous for people, animals and property. Furthermore, it may permanently damage the appliance: in this case, the Manufacturer will not be held liable and the Guarantee will be void.*


 *Always disconnect the appliance from the power supply, remove the connection plug from the socket and shut off gas supply taps before carrying out any cleaning operations or when the appliance will not be used for an extended period.*


 *Make sure that all the knobs are turned to "● - off" when you finish using the appliance.*

 *If you should note any anomalies, do not use the appliance but contact an authorized Service Centre and report the data indicated on the data plate.*


 *This appliance is not suited for use by persons (including children) with physical, sensorial or mental difficulties or lacking proper experience and knowledge, unless supervised or instructed on the use of the appliance by the person responsible for their safety.*


 *Children must be supervised to ensure that they do not play with the appliance or parts of it.*

 *Do not spray aerosols in the vicinity of this appliance while it is in operation.*

 *Do not modify this appliance.*

 **Fire hazard!**  
*Do not use the appliance as a support surface.*

 **Fire hazard!**  
*Never place heat-sensitive and flammable objects (for example, oven gloves, curtains, alcoholic containers, etc..) near the appliance.*

 *The area near the appliance may become very hot, so take precautions when positioning power outlets, other household appliances, electrical cables, hoses and any heat-sensitive or flammable material in this area.*

## PER LA COTTURA



### **Pericolo di scottature!**

Durante il funzionamento e per alcuni minuti dopo l'utilizzo, alcune parti dell'apparecchiatura raggiungono temperature molto elevate! Non entrare in contatto con queste parti senza protezioni personali adeguate.



Prima dell'utilizzo verificare che gli spartifiamma, i bruciatori e la griglia siano correttamente posizionati. In particolare controllare che la griglia appoggi correttamente sull'apparecchiatura senza traballare.



### **Pericolo di incendio!**

Non cucinate mai cibi alla fiamma.



### **Pericolo di incendio!**

Nel caso di incendio del grasso o dell'olio caldo non spegnere mai le fiamme con acqua ma soffocarle con un canovaccio umido o similari e avvisare tempestivamente i vigili del fuoco.



### **Pericolo di incendio!**

Non rivestire l'apparecchiatura o parti di essa con fogli di alluminio o similari.



### **Pericolo di esplosione!**

Non scaldate mai sull'apparecchiatura scatole di latta o contenitori chiusi ermeticamente, la sovrappressione generata dal calore potrebbero farli esplodere arrecando gravi danni personali.



Sorvegliare l'apparecchiatura durante tutto il suo funzionamento.



Nel caso di una estinzione accidentale delle fiamme del bruciatore, portare la manopola in posizione "● - spento" e non ritentare l'accensione prima di un minuto.



Un utilizzo intensivo e prolungato dell'apparecchiatura può necessitare di una aerazione supplementare per esempio l'apertura di una finestra o di una aerazione più efficace aumentando la potenza di aspirazione meccanica se essa esiste.



Accertarsi che i recipienti di cottura appoggino correttamente sulla griglia senza traballare. I recipienti devono avere un diametro adeguato al bruciatore scelto e non devono sporgere dalla griglia. Il Costruttore non si ritiene responsabile e non riconosce il diritto di Garanzia se questa norma non viene applicata.

## FOR COOKING



### **Burn hazard!**

*During operation and for a few minutes after use, some parts of the appliance reach extremely high temperatures! Do not touch these parts without suitable personal protection.*



*Before using the appliance, check that the flame distributors, the burners and the rack are correctly positioned. Check, in particular that the rack rests correctly on the appliance without slipping or sliding.*



### **Fire hazard!**

*Never cook food using naked flames.*



### **Fire hazard!**

*In the case where fats or oils lead to fire, never put out flames with water, instead suffocate the flames using a moist dishcloth or a similar material and immediately call the fire services.*



### **Fire hazard!**

*Do not cover the appliance or parts of the appliance with aluminium foil or similar material.*



### **Explosion hazard!**

*Never heat up tin cans or hermetically closed containers on the appliance; the excess pressure generated by the heat may cause containers to explode, consequently leading to serious personal injury.*



*Monitor the appliance during the entire time it is in operation.*



*In the case where the burner flame should accidentally go out, bring the knob to the "● - off" position and do not attempt to re-ignite the appliance for at least one minute.*



*In the case where the appliance is going to be used for an intensive or extensive period of time, additional ventilation may be required; for example, it is advisable to open a window or use a more efficient ventilation system by upgrading the mechanical ventilation system (if present).*



*Ensure that the food containers sit correctly on the rack without slipping or sliding. The food containers must be correctly proportioned in relation to the chosen burner and must not protrude the edges of the rack. The manufacturer will not be held liable and the Guarantee will be void if this standard is not applied.*

## PRIMA DI COMINCIARE

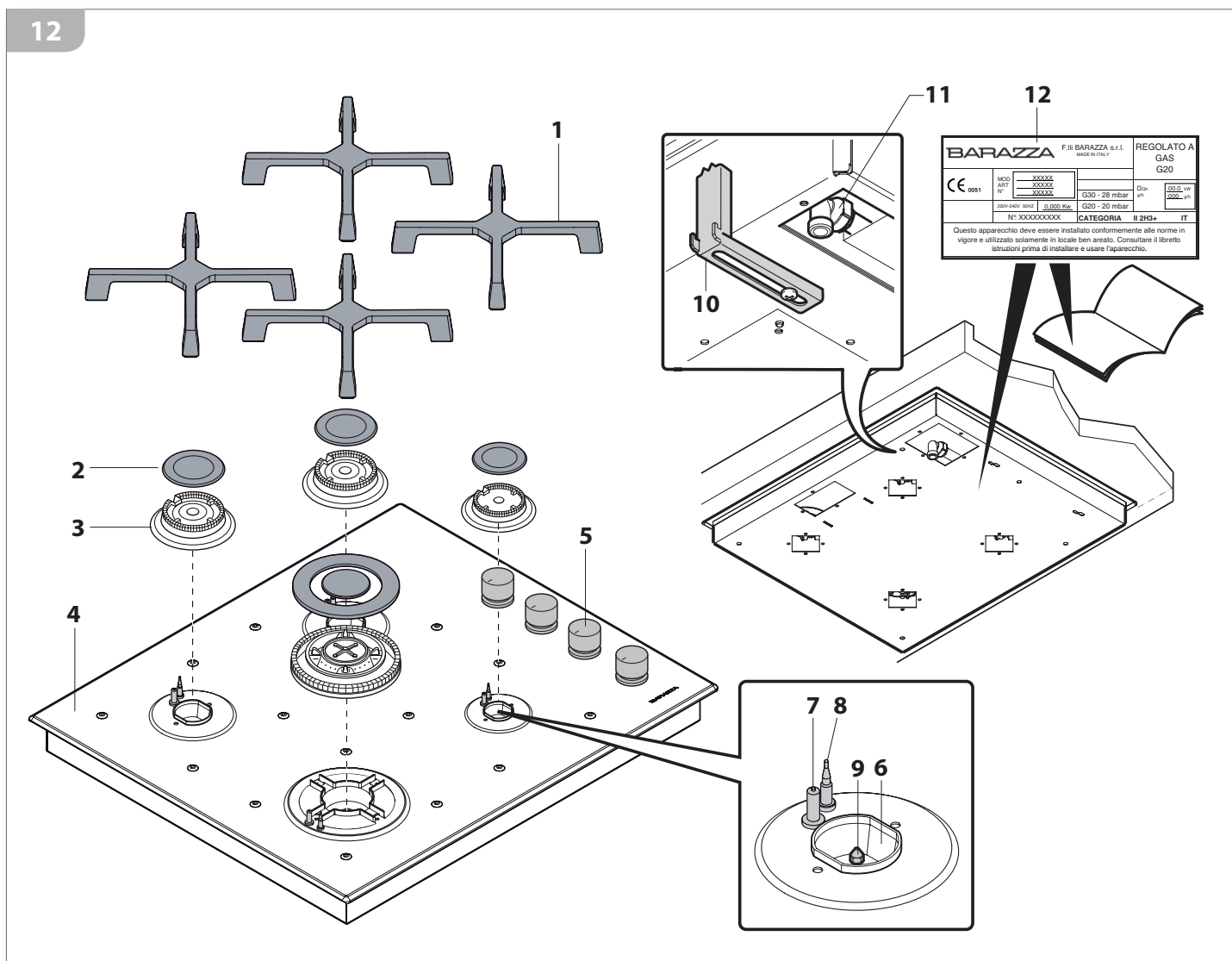
### CONOSCERE L'APPARECCHIATURA

- 1 griglia
- 2 spartifiamma
- 3 bruciatore
- 4 piano cottura
- 5 manopola regolazione gas
- 6 coppa portaugello
- 7 candeletta
- 8 termocoppia di sicurezza
- 9 ugello uscita gas
- 10 staffa di fissaggio
- 11 raccordo per collegamento gas
- 12 targhetta matricola

## BEFORE STARTING

### UNDERSTANDING THE APPLIANCE

- 1 rack
- 2 flame distributor
- 3 burner
- 4 hob
- 5 gas regulator knob
- 6 double nozzle holder
- 7 spark plug
- 8 safety thermocouple
- 9 gas outlet nozzle
- 10 mounting bracket
- 11 gas connection
- 12 data plate



**i** Il presente libretto fornisce indicazioni sul funzionamento e la manutenzione di diversi modelli di apparecchiatura; seguire quelle specifiche per il modello in Vostro possesso. Esso è facilmente riconoscibile in base all'estetica della posizione dei bruciatori oppure è rilevabile dalla targhetta matricola (per il suo posizionamento vedi fig. 12).

**i** This booklet provides information about the operation and maintenance of various appliance models; follow the information specific to your appliance. The appliance can be easily recognised based on the appearance of the burner positions or from the data plate (for its position see figure 12).

## ZONA COMANDI

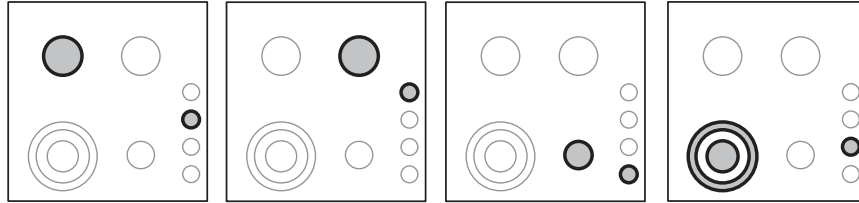
Per individuare il punto di cottura in rapporto alla manopola da utilizzare, consultare la serigrafia riportata vicino alle stesse che identifica in modo chiaro ed inequivocabile il bruciatore al quale è collegata la manopola.

## CONTROL PANEL

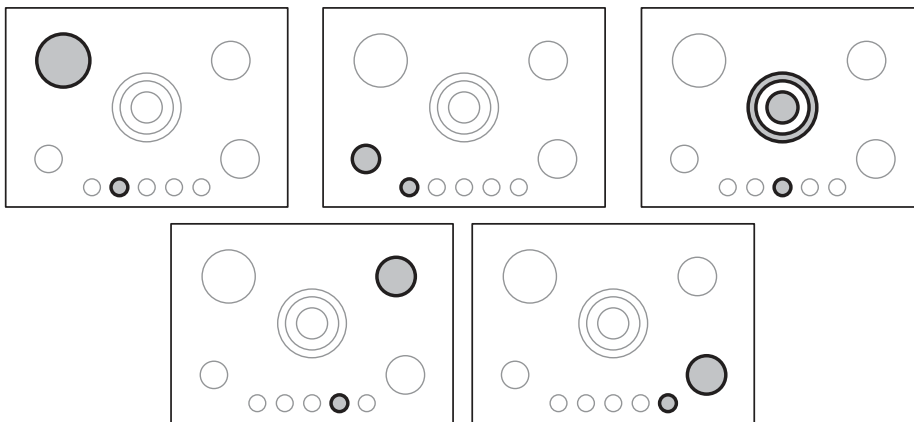
*In order to determine which knob controls which cooking zone, consult the velvet touch screen which appears next to the knobs, which clearly and definitively identifies which knob regulates which burner.*

13A

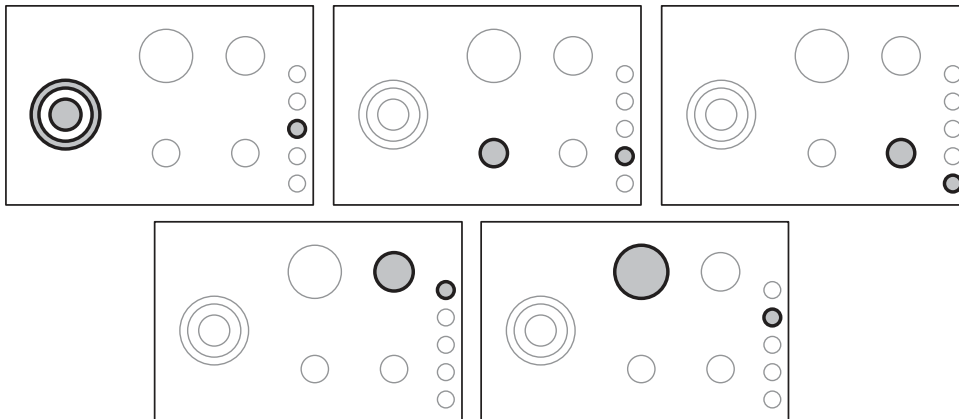
60



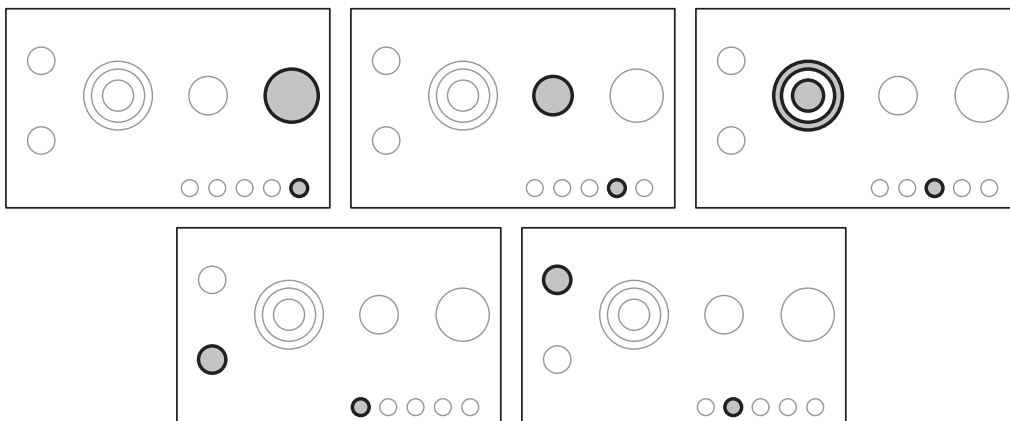
70




90



100




## È BENE SAPERE CHE

 Prima di procedere al primo utilizzo, pulite accuratamente l'apparecchiatura e i suoi componenti come indicato nel cap. "Manutenzione ordinaria" di pag. 29.

Durante i primi utilizzi, l'apparecchiatura potrebbe emettere fumo e odori sgradevoli: questo è dovuto alla combustione dei grassi utilizzati per la lavorazione in fabbrica della stessa, arieggiare i locali.


## USEFUL INFORMATION


 *Before using the appliance for the first time, carefully clean the appliance including its components as specified in the Chapter "Routine Maintenance" on page 29.*

*During this time the appliance may emit smoke or unpleasant odours (due to the burning of the grease used in the factory processing of the appliance), so the room should be aired well during its operation.*



## USO DELL'APPARECCHIATURA

### USO DEI BRUCIATORI

 Prima dell'utilizzo verificare che gli spartifiamma (2), i bruciatori (3) e le griglie (1) siano correttamente posizionati.


 I bruciatori sono dotati di termocoppia di sicurezza (8). La termocoppia è un dispositivo sensibile al calore: finchè è riscaldata dalla fiamma del bruciatore acceso permette la fuoriuscita del gas dall'ugello (9); se la fiamma si spegne per qualsiasi motivo (es. una fuoriuscita accidentale di liquido dalla pentola), la termocoppia in pochi secondi si raffredda e questo blocca la fuoriuscita del gas dall'ugello impedendo che la stanza si saturi di gas incombusto.


#### Accensione dei bruciatori

- 1) (fig. 14) **Premere a fondo** la manopola corrispondente al bruciatore che si desidera accendere e **contemporaneamente ruotarla** fino al simbolo -> la candela (7) scoccherà le scintille per accendere il bruciatore scelto.
- 2) Ad accensione avvenuta tenere ancora premuta a fondo la manopola per circa **5 secondi** mantenendola sempre sul simbolo  poi rilasciarla: questo tempo serve al riscaldamento della termocoppia di sicurezza. Se al rilascio della manopola il bruciatore non rimanesse acceso, significa che la termocoppia non era ancora sufficientemente calda: ripetere le operazioni 1) e 2) tenendo premuta più a lungo la manopola dopo l'accensione del bruciatore.



## USING THE APPLIANCE

### USING THE BURNERS

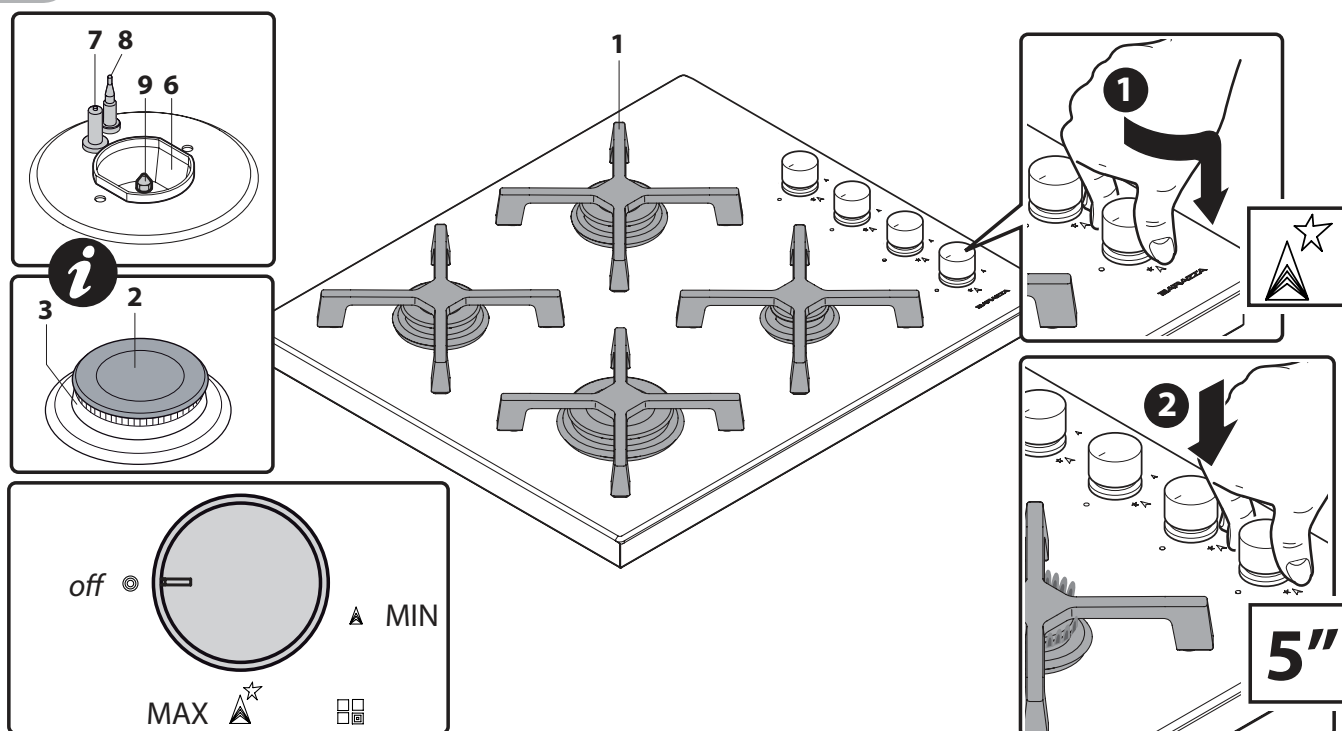
 Before using the appliance, check that the flame distributors (2), the burners (3) and the racks (1) are correctly positioned.

 The burners are equipped with safety thermocouples (8). The thermocouple is a heat-sensitive device: it is heated by the ignited burner flame, which permits the thermocouple to control the gas flow from the nozzle (9); in the case where the flame should go out for whatever reason, (for example, accidental liquid spillage from a saucepan), the thermocouple immediately cools down, blocking the gas flow from the nozzle, subsequently preventing unburned gas from filling the room.

#### Switching on the burners

- 1) (figure 14) **Press down fully** on the knob regulating the burner you wish to switch on **whilst at the same time rotating it** until the symbol -> appears; the spark plug (7) will fire sparks in order to switch on the chosen burner.
- 2) Once ignited, keep pressing down fully on the knob for approximately **5 seconds**, still with the symbol  showing, then release the knob: this time period allows the safety thermocouple to heat up. If upon releasing the knob, the burner does not remain ignited, this is an indicator that the thermocouple was not sufficiently heated: repeat stages 1) and 2) keeping the knob pressed down for longer after the ignition of the burner.

14



## Regolazione fiamma

3) Controllare che la fiamma sia regolare e stabile, successivamente ruotare la manopola nella posizione desiderata (MIN ▲ o MAX ▲☆).

**È possibile posizionare la manopola in posizione intermedia tra la posizione di massimo e quella di minimo, ma NON tra la posizione di massimo e quella di "● - spento" (fig. 15).**



Se la fiamma risulta irregolare verificare il corretto posizionamento degli spartifiamma e dei bruciatori.

## Cottura

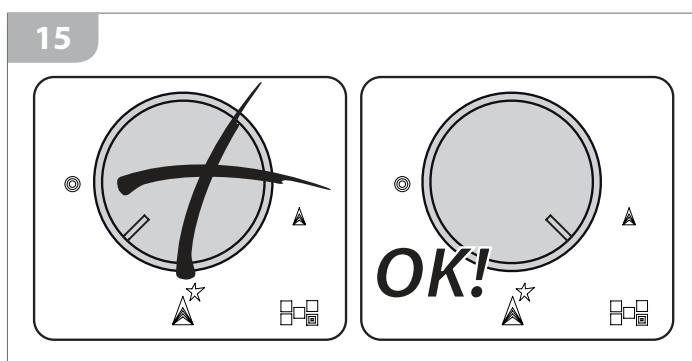
4) Posizionate i tegami per la cottura sul bruciatore acceso: non lasciare gli elementi riscaldanti accesi senza recipienti o con recipienti vuoti. Per la cottura utilizzare soltanto pentole, teglie e accessori espressamente concepiti per tale utilizzo, realizzati in materiali resistenti alle alte temperature e idonei al contatto con gli alimenti. Per un migliore utilizzo dei bruciatori, è necessario usare recipienti del diametro adatto al tipo di bruciatore scelto, in modo da ottenere il massimo rendimento con il minimo consumo di gas.

Bruciatore	Ø Recipiente
Ausiliario	da Ø 6 a Ø 18
Semirapido	da Ø 15 a Ø 22
Rapido	da Ø 20 a Ø 25
Tripla corona 3,8 kW	da Ø 20 a Ø 27

Per un maggiore risparmio energetico è consigliabile cuocere con le pentole chiuse dal coperchio e ridurre la fiamma quanto basta per mantenere l'ebollizione non appena un liquido inizia a bollire.



**Accertarsi che i recipienti di cottura appoggino correttamente sulla griglia senza traballare. Le pentole devono essere centrate rispetto al bruciatore e NON devono sporgere dalla griglia (fig. 16). Non è consentito utilizzare l'apparecchiatura senza la griglia o con diffusori di calore o riduttori diversi da quelli acquistabili dal Rivenditore (fig. 17 pag. 27).**



## Flame control

3) Check that the flame is steady and stable, subsequently rotate the knob to the desired position (MIN ▲ or MAX ▲☆).

**It is possible to set the knob between the maximum and minimum settings, but NOT between the maximum setting and the "● - off" position (figure 15).**



If the flame is irregular, check that the flame distributors and the burners are correctly positioned.

## Cooking

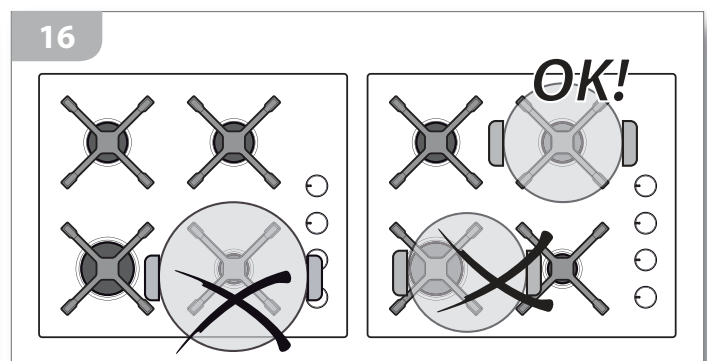
4) Place the pan on the lit burner: do not leave burners on without containers or with empty containers. For cooking, use only containers, pans and accessories that have been specifically designed for this use, made of high-temperature-resistant materials and suitable for contact with foods. For enhanced burner performance, you must use containers with diameters proportioned to the burner type chosen, so that you get maximum performance using the minimum amount of gas.

Burner	Ø Container
Auxiliary	from Ø 6 to Ø 18
Semi-rapid	from Ø 15 to Ø 22
Rapid	from Ø 20 to Ø 25
Triple ring 3.8 kW	from Ø 20 to Ø 27


For maximum energy saving, we recommend cooking with the lids on pans/pots and reducing the flame so that it is simply sufficient enough to maintain boiling point once a liquid begins to boil.



**Ensure that the food containers sit correctly on the rack without slipping or sliding. Pans/pots should be centred on the burner and must NOT protrude the edges of the rack (figure 16). We do not recommend using the appliance without the rack or with heat diffusers or adapters different to those supplied by the Retailer (figure 17 on page 27).**



 **Sorvegliare l'apparecchiatura durante tutto il suo funzionamento.**

 Durante il funzionamento dell'apparecchiatura saranno rilasciati nell'ambiente umidità, calore e prodotti di combustione.

Risulta quindi fondamentale che il locale sia aerato tramite:

- 1) aperture naturali (es. finestre, ecc...);
- 2) aperture artificiali obbligatorie per legge (per le loro specifiche consultare pag. 9);
- 3) cappe di aspirazione/elettroventilatori con condotto di scarico e potenza adeguata all'intensità d'uso dell'apparecchiatura.

Periodicamente verificate che le aperture non siano state accidentalmente ostruite e il perfetto funzionamento dei sistemi di aspirazione.

 **Pericolo di scottature!**

Durante il funzionamento e per alcuni minuti dopo l'utilizzo, alcune parti dell'apparecchiatura raggiungono temperature molto elevate! Non entrare in contatto con queste parti senza protezioni personali adeguate.

### Spegnimento dei bruciatori

- 5) A cottura ultimata, spegnere l'apparecchiatura riportando su "● - spento" tutte le manopole.
- 6) Togliere le pentole dall'apparecchiatura muniti di adeguate protezioni personali di sicurezza.

## FUNZIONAMENTO ANOMALO


Le seguenti situazioni sono considerate un funzionamento anomalo ed è richiesto l'intervento del Servizio Assistenza:

- La fiamma del bruciatore è gialla.
- Formazione di fuliggine sugli utensili da cucina.
- I bruciatori non accendono correttamente.
- I bruciatori non rimangono accesi.
- I bruciatori si spegnono al movimento delle ante della cucina.
- Le valvole del gas sono difficili da girare.

Nel caso in cui l'apparecchio non funzioni correttamente, contattare il Servizio Assistenza autorizzato di zona.

## ACCESSORI

 **Monitor the appliance during the entire time it is in operation.**

 During operation, humidity, heat and combustion emissions will be released into the atmosphere.

Therefore, the area must be well ventilated by way of the following:

- 1) natural ventilation (e.g. windows, etc...);
- 2) man-made ventilation necessitated by law (for details see page 9);
- 3) extractor hoods/electric fans with outlets and suitably powered in relation to the usage requirements of the appliance.

Regularly check that the openings are not accidentally obstructed and that ventilation systems are functioning perfectly.

 **Burn hazard!**

During operation and for a few minutes after use, some parts of the appliance reach extremely high temperatures! Do not touch these parts without suitable personal protection.

### Switching off the burners

- 5) Once you have finished cooking, switch off the appliance by pressing "● - off" on all the knobs.
- 6) Remove the pans/pots from the appliance using suitable personal safety equipment.

## ABNORMAL OPERATION

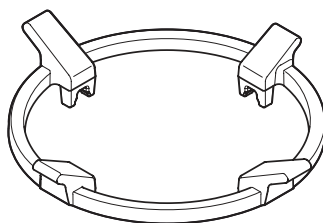
Any of the following are considered to be abnormal operation and may require servicing:

- Yellow tipping of the hob burner flame.
- Sooting up of cooking utensils.
- Burners not igniting properly.
- Burners failing to remain alight.
- Burners extinguished by cupboard doors.
- Gas valves, which are difficult to turn.

In case the appliance fails to operate correctly, contact the authorised service provider in your area".

## ACCESSORIES

17



### RIDUTTORI

Adattatore in ghisa per pentola WOK.

### ADAPTERS

Cast iron WOK adapter.

# MANUTENZIONE

## AVVERTENZE DI SICUREZZA



Spegnere sempre l'interruttore elettrico principale, staccare la spina di collegamento e chiudere i rubinetti di alimentazione gas prima di ogni operazione di pulizia o in previsione di lunga inattività.



Periodicamente controllare che il tubo di alimentazione gas e il cavo elettrico siano integri e non schiacciati: nel caso si notasse qualche anomalia non utilizzare l'apparecchiatura e non tentare di sostituirli da se ma avvisare tempestivamente un Centro di Assistenza per la loro sostituzione.



Una volta che i componenti dell'apparecchiatura si sono raffreddati effettuate la pulizia dopo ogni uso: ciò rende più agevole l'operazione ed evita che i residui di cibo possano incendiarsi.



Effettuare la pulizia di TUTTE le parti dell'apparecchiatura solamente con le modalità ed i prodotti indicati nel presente manuale (in particolare, evitare nel modo più assoluto spugne abrasive, raschietti, detergenti acidi o aggressivi, apparecchi a vapore o a pressione, getti d'acqua diretti).

Una pulizia effettuata in modo diverso da quanto espressamente descritto potrebbe mettere a rischio la sicurezza di persone, cose ed animali e causare danni all'apparecchiatura da non considerarsi in Garanzia.



### **Pericolo di scottature!**

Per alcuni minuti dopo lo spegnimento, alcune parti dell'apparecchiatura mantengono temperature molto elevate! Prima di effettuare la pulizia dell'apparecchiatura attendere il loro completo raffreddamento.



Se alcune sostanze particolarmente acide (es. aceto, succo di limone, ecc...) permangono a lungo sull'apparecchiatura potrebbero intaccare le superfici creando antiestetici aloni che non pregiudicano comunque la funzionalità dell'apparecchiatura.

# MAINTENANCE

## SAFETY WARNINGS



*Always disconnect the appliance from the power supply, remove the connection plug from the socket and shut off gas supply taps before carrying out any cleaning operations or when the appliance will not be used for an extended period.*



*Regularly check that the gas supply pipe and the electrical cable are in tact and not crushed: if a fault is noted, do not use the appliance and do not attempt to replace the parts, instead immediately inform the Service Centre and ask for a replacement.*



*After each use, once the appliance components have cooled down, clean the appliance: this facilitates the cleaning operation and prevents the burning of food residue.*



*Clean ALL parts of the appliance using only the procedures and products indicated in this manual (in particular, do not use abrasive sponges, scrapers, acidic or aggressive detergents, steam or pressure cleaning devices, direct water jets).*

*Any cleaning performed in a manner different from that specified may endanger the safety of people, animals and property as well as cause damage to the appliance which is not covered by the Guarantee.*



### **Burn hazard!**

*For a few minutes after switching off the appliance, some parts of the appliance maintain extremely high temperatures! Before cleaning the appliance, wait until it has completely cooled down.*



*If some particularly acidic substances (for example, vinegar, lemon juice, etc.) remain for extended time periods on the appliance, they may corrode the surface, leaving unsightly marks, which, in any case, do not affect the operation of the appliance.*

## MANUTENZIONE ORDINARIA

Non è richiesta alcuna manutenzione per l'apparecchiatura ad eccezione della pulizia.

### PULIZIA

- **Superfici inox:** utilizzare un panno morbido leggermente imbevuto di detergente specifico neutro o aceto caldo: per le modalità d'uso dei prodotti di pulizia seguire le indicazioni del loro produttore.
- **Manopole:** le manopole non devono essere sfilate dal perno sul quale sono montate, tale operazione è riservata all'installatore per la regolazione del minimo: per la loro pulizia utilizzare un panno morbido appena imbevuto di detergente neutro (per le modalità d'uso dei prodotti di pulizia seguire le indicazioni del loro produttore).



Accertarsi che non ci siano infiltrazioni di detergente sotto le manopole.



Dopo la pulizia delle manopole accertarsi di non averle accidentalmente spostate dalla posizione di "● - spento".

- **Spartifiamma, bruciatori, griglie:** dopo che i componenti si sono raffreddati, rimuoverli dalla loro sede e lavarli con acqua calda e detersivo per i piatti.

Lo sporco ostinato sui componenti in ghisa può essere rimosso utilizzando una spugna leggermente abrasiva ed uno sgrassatore.

Dopo la pulizia, risciacquarli abbondantemente, asciugarli con molta cura e successivamente rimontarli con la massima attenzione (fig. 18).

Saltuariamente si consiglia di passare le superfici in ghisa (quando asciutte) con uno straccio leggermente imbevuto di olio di oliva.

Non è consentito il loro lavaggio in lavastoviglie.

Lo scolorimento degli elementi in ghisa è un fenomeno dovuto al normale utilizzo dell'apparecchiatura e non ne pregiudica le prestazioni.



Controllare che nessun foro dei bruciatori (3) sia ostruito da impurità.

Accertarsi che non vi siano impurità all'interno delle coppe portaugello (6), in tal caso rimuoverle aspirandole senza utilizzare detersivi liquidi o similari.

## MAINTENANCE SCHEDULE

No regular maintenance is required for the hotplates except cleaning.

### CLEANING

- **Stainless steel surfaces:** use a soft cloth lightly dampened in neutral detergent or warm vinegar: follow the manufacturer's instructions on the use of the cleaning products.
- **Knobs:** the knobs must not be removed from the pivots on which they are attached: this procedure must be reserved for the person responsible for installation when setting the idle mode. In order to clean them, use a soft cloth dampened in neutral detergent (follow the manufacturer's instructions on the use of the cleaning products).



Ensure that the detergent has not remained lodged under the knobs.



Ensure that upon finishing the cleaning of the knobs, they have not been accidentally moved from the "● - off" position.

- **Flame distributors, burners, racks:** after the components have cooled down, remove them from their housing and wash them with hot water mixed with washing-up detergent.

The dirt on the cast iron components can be removed by using a mildly abrasive sponge and a degreaser.

After cleaning, rinse well, carefully dry and subsequently, with utmost attention, replace them (figure 18).

We recommend passing a cloth lightly dampened with olive oil over the cast iron components (once dry).

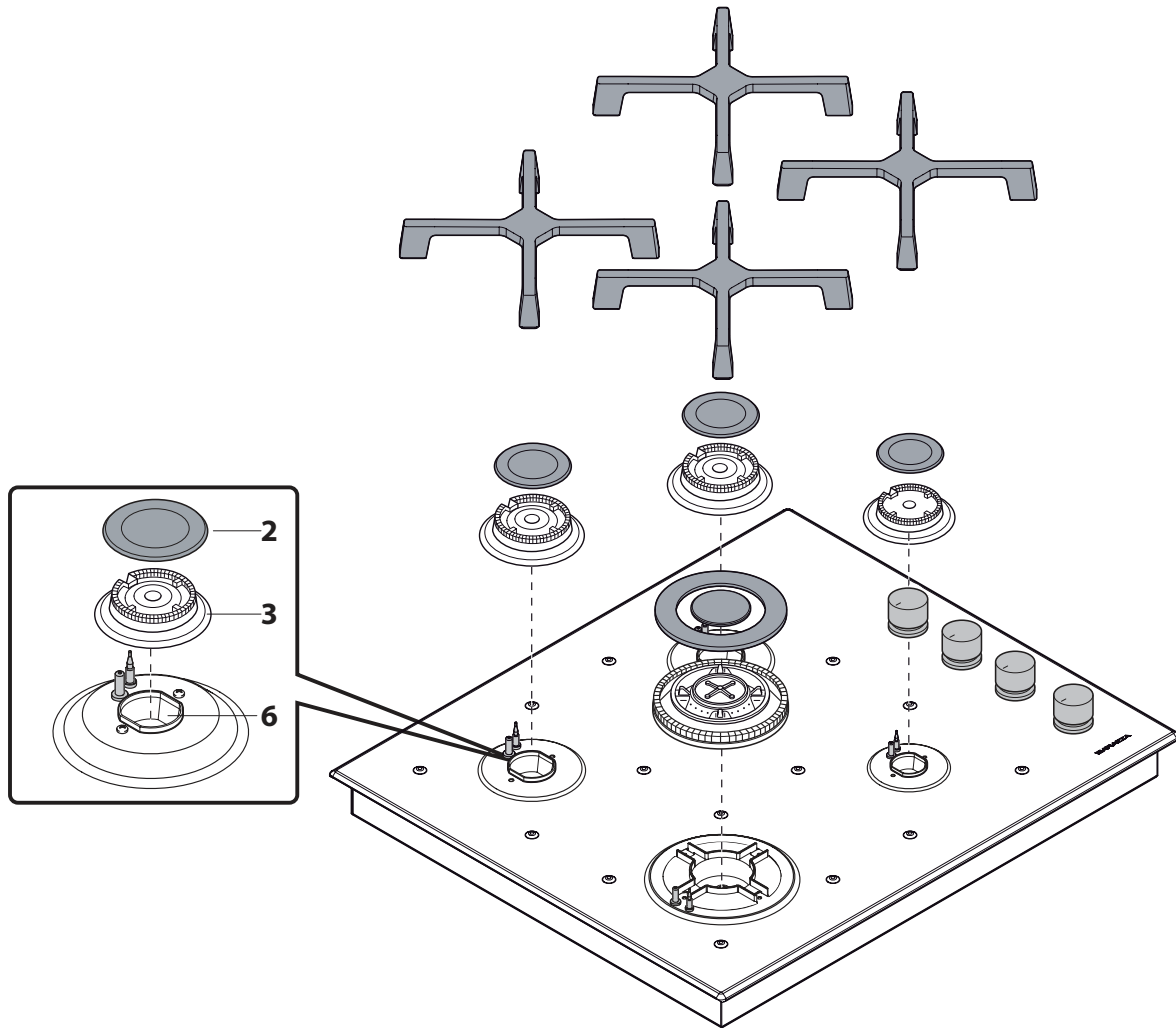
We do not recommend placing the components in the dishwasher for cleaning.

Discolouring of cast iron components is normal and explained by daily wear and tear; it does not affect their operation.



Check that none of the burner holes (3) are blocked with impurities.

Ensure that there are no impurities in the double nozzle holders (6), in such a case, remove them by blowing on them and without using liquid detergents or similar products.



Dopo la pulizia accertarsi di aver rimontato correttamente le griglie.



Ensure that upon finishing cleaning, that you have correctly replaced the racks.

### PERIODI DI INATTIVITÀ

Se pensate di non utilizzare l'apparecchio per un lungo periodo di tempo (superiore alle 2-3 settimane):

- effettuate un'accurata pulizia dell'apparecchiatura seguendo quanto indicato nel capitolo dedicato;
- scollegatelo dall'alimentazione elettrica e gas.

### PERIODS OF INACTIVITY

If the appliance will not be used for a long period of time (more than 2-3 weeks):

- thoroughly clean the appliance following the instructions in the respective chapter;
- disconnect it from the power and gas supply.

## SMALTIMENTO A FINE VITA



Il simbolo del cestino barrato riportato sul prodotto indica che i Rifiuti derivanti dalle Apparecchiature Elettriche ed Elettroniche (RAEE) devono essere gestiti separatamente dal rifiuto indifferenziato, così da essere sottoposti ad apposite operazioni per il loro riutilizzo, oppure a uno specifico trattamento per rimuovere e smaltire in modo sicuro le eventuali sostanze dannose per l'ambiente ed estrarre le materie prime che possono essere riciclate. In Italia i RAEE devono perciò essere conferiti nei Centri di Raccolta dedicati. Quando si acquista una nuova apparecchiatura, inoltre, si può consegnare il RAEE al negoziante, che è tenuto a ritirarlo gratuitamente. Lo smaltimento abusivo o non corretto del prodotto comporta l'applicazione delle sanzioni previste dalla corrente normativa di legge.



Se il prodotto si trova in un paese diverso dall'Italia è necessario attenersi alle normative vigenti nel proprio paese.



Rendere inutilizzabile l'apparecchiatura per lo smaltimento rimuovendo il cavo di alimentazione.

## ASSISTENZA POST VENDITA

Barazza srl Vi assicura la massima collaborazione nell'eventualità dovessero sorgere problemi tecnici o qualunque altra necessità.

### Procedura in caso di malfunzionamento

Prima di contattare il Centro di Assistenza più comodo effettuare le seguenti operazioni:

- verificare che ci sia corrente elettrica;
- rilevare i dati dell'apparecchiatura dalla targa matricola (posizione targa matricola - vedi pag. 21);
- reperire la data di acquisto dell'apparecchiatura.



**Attenzione! In attesa della risoluzione del problema è opportuno non utilizzare l'apparecchiatura e scollegarla dall'alimentazione elettrica e gas. Non tentate di riparare o modificare l'apparecchio in nessuna delle sue parti: oltre a far decadere la Garanzia, ciò può essere potenzialmente pericoloso.**



Richiedere e pretendere che siano utilizzati unicamente ricambi originali: l'utilizzo di componentistica diversa da quella fornita dal Costruttore fa decadere la Garanzia e può arrecare danni alle persone e all'apparecchiatura stessa.

## END-OF-LIFE DISPOSAL



The crossed bin symbol on the product indicates that the waste arising from electrical and electronic equipment (WEEE) must be handled separately from undifferentiated waste, so that it can undergo special operations for re-use, or specific treatment to remove and safely discard any substances which may be harmful to the environment and extract any raw materials that can be recycled.

In Italy, WEEE must therefore be taken to a dedicated collection points. When you purchase a new appliance, you can hand the WEEE over to the shopkeeper, who is required by law to collect it for free. The unlawful or incorrect disposal of the product entails the application of the penalties provided for by the applicable legal regulations in force.



If the product is located in a country other than Italy, you must comply with the regulations in force in your country.



Before disposing of the appliance, render it unusable by removing the power cord.

## AFTER-SALES SERVICE

Barazza srl ensures you the utmost collaboration in the event of technical problems or for any other needs you may have.

### Procedure to follow if your appliance is malfunctioning

Before contacting your nearest Service Centre, do the following:

- check that the appliance is supplied with power;
- obtain the appliance data from the data plate (for data plate position - see page 21);
- find the appliance purchase data.



**Attention! While waiting for resolution of the problem, you should stop using the appliance and disconnect it from the power and gas supply. Do not attempt to repair or modify the appliance in any of its parts: in addition to voiding the Guarantee, this may be dangerous.**



Request or demand that only original spare parts be used: the use of components other than those supplied by the manufacturer voids the Guarantee and may cause personal injuries or damage the appliance.







**BARAZZA**  
taste of design

**Barazza srl**

31025 Sarano di S.Lucia di Piave (TV) ITALIA

Via Risorgimento, 14

Tel. +39 0438 62888

Fax +39 0438 64901

[info@barazzasrl.it](mailto:info@barazzasrl.it)

[www.barazzasrl.it](http://www.barazzasrl.it)