

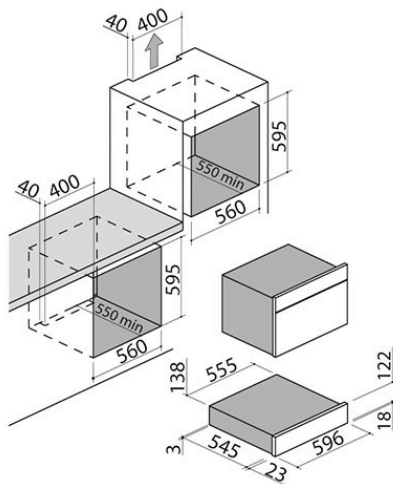
# Wärmeschublade Icon Exclusive Einbau

1CEEVEN



## Beschreibung

- Vorwärmen von Tellern,
- Geschirr, Kaffeetassen
- Warmhalten von Speisen
- Auftauen
- Teiggärung
- Temperaturbereich 30° bis 70 °C
- Merkmale: innere Ablagefläche aus
- Glas mit
- Antirutschmatte, Teleskop-Vollauszug,
- Push-Pull-Öffnung, Betriebsleuchte,
- wärmeisolierte Frontseite
- Max. Leistungsaufnahme: 0,4 kW



## Plus

### Detaillierte Merkmale



Modul mit Höhe 15

Die praktische Schublade kann unter allen 45- und 60-cm-Backöfen von Barazza installiert werden.



Wärmeschublade

Barazza bietet eine praktische und funktionale Wärmeschublade an, ideal zum Warmhalten von Speisen sowie zum Vorwärmen von Tellern, Geschirr und Kaffeetassen. Die Schublade ist mit einer Push-Pull-Öffnung ausgestattet.

## Verwandte Produkte



1CEEVS



1CEEVG