

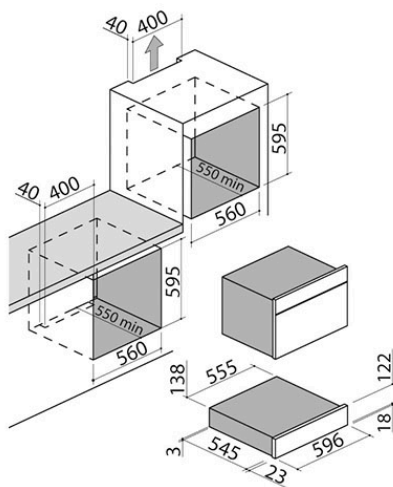


# Tiroir chauffe-plats Icon Exclusive à encastrement

1CEEVEN

## Description

- préchauffage des plats, de la vaisselle, des tasses de café
- maintien de la chaleur des aliments
- décongélation
- levage des pâtes
- température réglable de 30 à 70 °C
- caractéristiques : surface du plan intérieur en verre avec tapis antidérapant, glissières télescopiques, ouverture push-pull, témoin de fonctionnement, façade froide
- puissance maximale absorbée : 0,4 kW





## Plus

### Caractéristiques détaillées



Module hauteur 15

L'utile tiroir peut être positionné sous tous les fours Barazza de 45 et de 60.



Tiroir chauffe-plats

Barazza propose un tiroir chauffe-plats, pratique et fonctionnel pour maintenir la chaleur des aliments et préchauffer les assiettes, les plats et les tasses à café. Le tiroir est équipé d'ouverture push-pull.



## Produits similaires



1CEEVS



1CEEVG