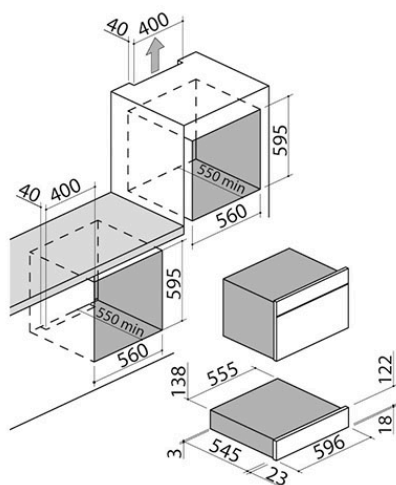


Cassetto scaldavivande Icon Exclusive incasso

1CEEVEN

Descrizione

- preriscaldamento piatti, stoviglie, tazzine caffè
- mantenimento calore cibi
- scongelamento
- lievitazione impasti
- temperatura regolabile da 30 a 70 °C
- caratteristiche: superficie piano interno vetro con tappetino anti-scivolo, guide telescopiche, apertura push-pull, spia funzionamento, frontale freddo
- potenza massima assorbita: 0,4 kW



VEDI GLI ALTRI MODELLI DISPONIBILI:



1CEEVG



1CEEVS

Plus

Dettaglio delle caratteristiche



Modulo altezza 15

L'utile cassetto può essere posizionato al di sotto di tutti i forni Barazza da 45 e da 60.



Cassetto scaldavivande

Barazza propone un cassetto scaldavivande, pratico e funzionale per il mantimento calore cibi e preriscaldamento piatti, stoviglie, tazzine caffè. Il cassetto è dotato di apertura push-pull.

Prodotti correlati



1CEEVG



1CEEVS