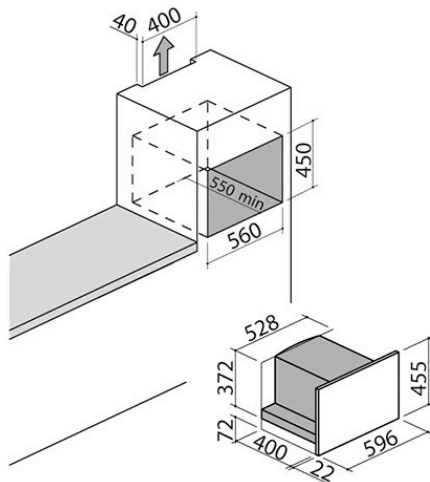


Kaffeeautomat Icon Glass Einbau kompakt

Digitale Steuerung + Drehknöpfe

1CFEVG



Beschreibung

- 5 Kaffeestärken
- (extra-leicht, leicht, normal, stark, extra-stark)
- 3 Ausgabemengen (kurz, normal, lang)
- Funktionen: eine oder zwei Tassen, Dampfabgabe für Cappuccino und Heißwasser, programmierte Ein- und Ausschaltung, automatische Spülfunktion beim Ein- und Ausschalten, Möglichkeit der Verwendung von vorgemahlenem Kaffee
- Displayanzeigen: Wasser nachfüllen, Kaffee nachfüllen, Kaffeersatz leeren, Entkalken, Mahlgrad und Dosierung
- Mehrsprachige digitale Steuerung + Drehknöpfe
- Merkmale: Bedienleiste und Drehknöpfe mit Soft-Touch-Beschichtung, Abtropfschale, LED-Beleuchtung, Teleskop-Vollauszug, 220 g Bohnenbehälter, herausnehmbarer 1,8 l-Wassertank
- Druck: 15 bar
- Max. Leistungsaufnahme: 1,35 kW

Plus

Detaillierte Merkmale



Elemente mit Soft-Touch-Beschichtung

Die Soft-Touch-Beschichtung sieht elegant aus, hat eine angenehme Haptik und wird in verschiedenen Produktlinien für Drehknöpfe, Griffe und Bedienfelder verwendet.



Modul Höhe 45

Die Backöfen und die entsprechenden Ausführungen sind in verschiedenen Höhen für unterschiedliche Installations- und Konfigurationsbedürfnisse erhältlich.



Kaffeemaschine

Die Kaffeemaschine bereitet automatisch Espresso, Cappuccino und andere Heißgetränke zu – ganz wie in der Bar. Sie ermöglicht die Wahl zwischen Ristretto, normalem oder verlängertem Kaffee sowie die Einstellung der Geschmacksintensität von mild bis stark.



LED-Beleuchtung

Die langlebige und effiziente LED-Technologie ermöglicht die perfekte Beleuchtung der Arbeitsplatte bei reduziertem Stromverbrauch.

Funktionen

Hauptfunktionen



Tassengrößenauswahl

Es können drei verschiedene Kaffeemengen gewählt werden: Ristretto, Normal und Lungo.



Doppeltassenauswahl

Es kann gewählt werden, ob eine oder zwei Tassen Kaffee gleichzeitig in der gewünschten Größe ausgegeben werden sollen.



Heißwasserausgabe

Die Heißwasserausgabe ermöglicht die Zubereitung verschiedener Getränke wie Kräutertees und Aufgussgetränke.



Dampfausgabe

Die Dampfausgabe ermöglicht die Zubereitung von Cappuccino sowie das Erhitzen verschiedener Getränkesorten.



Automatische Abschaltung

Es ist möglich, die Ein- und Ausschaltzeiten des Geräts zu programmieren, um mit frisch gebrühtem Kaffee aufzuwachen.



Vakuumieren

Das Vakuum kann in drei Stufen reguliert werden, um sich an die unterschiedlichen Konsistenzen der Lebensmittel anzupassen – mit einer maximalen Luftabsaugung von über 99 % (vergleichbar mit professionellen Geräten).



Chef-Funktionen

Führt Prozesse wie das Massieren von Fleisch, Kaltaufgüsse, die Extraktion ätherischer Öle und das Marinieren von Lebensmitteln in nur 8-12 Minuten durch – im Vergleich zu den herkömmlichen 48-72 Stunden.

Verwandte Produkte



1CFEVEN



1CFEVS