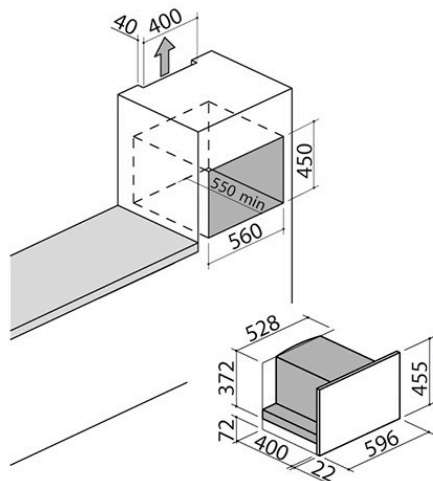


# Máquina de café Icon Glass compacta de encastre

## Programador digital + mandos giratorios

1CFEVG



### Descripción

- 5 niveles de intensidad del café (sabor extrasuave, suave, normal, fuerte, extrafuerte y molido)
- 3 niveles de cantidad de café (corto, normal y largo)
- funciones: una o dos tazas, suministro de vapor para capuchino y agua caliente, programación de encendido y apagado, función de aclarado
- automático durante encendido/apagado, posibilidad de utilizar también café premolido
- indicaciones de la pantalla: falta de agua, falta de café, presencia de posos, aviso de descalcificación,
- aviso de grado de molienda y dosificación
- programador digital multilingüe + mandos giratorios
- características: frontal de control y mandos giratorios en acabado Soft-Touch, cajón recogegotas, iluminación led, guías telescópicas, recipiente de
- granos de 220 g, depósito de agua
- extraíble de 1,8 l
- presión: 15 bar
- máxima potencia absorbida: 1,35 kW

VER OTROS DISEÑOS DISPONIBLES :



1CFEVEN



1CFEVS

# Plus

## Características detalladas



Elementos con acabado Soft-Touch

Elegante a la vista y agradable al tacto, el acabado Soft-Touch es protagonista en varias líneas de producto, revistiendo tanto los mandos como las manillas y el panel frontal de control.



Módulo de altura

Los hornos y artículos a juego están disponibles en varias alturas para distintas necesidades de instalación y configuración.



Máquina de café

La máquina de café prepara automáticamente café espresso, capuchino y otras bebidas calientes, como en una cafetería. Permite elegir entre café corto, normal o largo, y ajustar la intensidad del sabor desde suave hasta fuerte.



Iluminación LED

Duradera y eficiente, la tecnología led proporciona una iluminación perfecta de la encimera, manteniendo aun así un consumo reducido.

# Funciones

## Funciones principales



Regulación de la intensidad del café

Se puede elegir entre 5 niveles de intensidad del café: sabor extrasuave, suave, normal, fuerte y extrafuerte.



Café molido

Como alternativa a los granos, se puede optar por el café ya molido.



Tazza vari livelli

Se puede elegir entre 5 niveles de intensidad del café: sabor extrasuave, suave, normal, fuerte y extrafuerte.



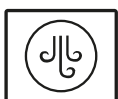
Selección de doble taza

Se puede elegir entre servir una sola o dos tazas de café, del tamaño deseado, al mismo tiempo.



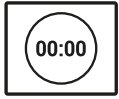
Distribución de agua caliente

El suministro de agua caliente permite preparar diferentes tipos de bebidas, como tisanas e infusiones.



Distribución de vapor

El suministro de vapor permite preparar capuchinos y calentar diversos tipos de bebidas.



## Programación automática

Se puede ajustar fácilmente el horario deseado de encendido y apagado automáticos del dispositivo, para despertarse con el café listo para servir.

## Productos relacionados



1CFEVEN



1CFEVS