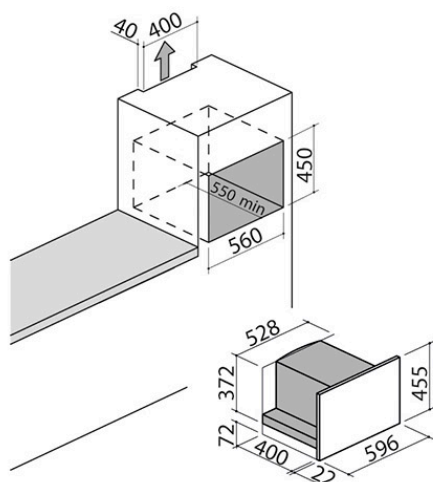




Machine à café Icon Glass à encastrement compacte Programmateur numérique + manettes

1CFEVG



Description

- 5 niveaux d'intensité du café (goût extra-léger, léger, normal, fort, extra-fort)
- 3 niveaux de quantité de café (serré, normale, long)
- fonctions : tasse simple ou double, distribution de la vapeur pour cappuccino et eau chaude, programmation allumage et extinction, fonction rinçage automatique en allumage/extinction, possibilité également d'utiliser du café pré-moulu
- signalisation de l'écran : absence d'eau, absence de café, présence de fonds, avis de décalcification, avis degré de moulure et dosage
- programmateur numérique multilingue + manettes
- caractéristiques : bandeau de commande et manettes avec finition Soft-Touch, tiroir de récupération des gouttes, éclairage à LED, glissières télescopiques, récipient pour grains de 220 g, réservoir d'eau amovible de 1,8 l
- pression : 15 bar
- puissance maximale absorbée : 1,35 kW



Plus

Caractéristiques détaillées



Éléments finition Soft-Touch

Élégante à la vue et agréable au toucher, la finition Soft Touch est la protagoniste dans différentes lignes de produit, en revêtant aussi bien les manettes que les poignées et le devant des commandes.



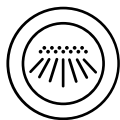
Module hauteur 45

Les fours et les éléments assortis sont disponibles en différentes hauteurs pour différents besoins d'installation et de configuration.



Machine à café

La machine à café prépare automatiquement des cafés expresso, des cappuccinos et autres boissons chaudes exactement comme au bar. Elle permet de choisir parmi café serré, normal ou allongé et de régler l'intensité du goût de léger à fort.



Éclairage à LED

Durable et efficace, la technologie LED permet un éclairage parfait tout en maintenant réduites les consommations.



Fonctions

Fonctions principales



Réglage de l'intensité du café

Il est possible de choisir parmi 5 niveaux d'intensité de café : goût extra-léger, léger, normal, fort, extra-fort.



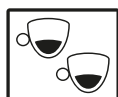
Café pré-moulu

En alternative aux grains, il est possible d'utiliser du café déjà moulu.



Sélection du type de tasse

Il est possible de choisir parmi les trois différents niveaux de quantité de café : serré, normal et long.



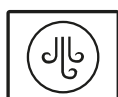
Sélection de tasses doubles

Il est possible de choisir de servir une seule tasse ou deux tasses de café, de la dimension souhaitée, en même temps.



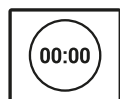
Distributeur eau chaude

La distribution d'eau chaude permet de préparer différents types de boissons tels que thés et tisanes.



Distributeur vapeur

La distribution de vapeur permet de préparer le cappuccino et de chauffer différents types de boissons.



Programmation automatique

Il est possible de configurer l'horaire d'allumage et d'extinction automatique du dispositif, pour se réveiller avec le café prêt à être servi.



Produits similaires



1CFEVEN



1CFEVS