

# Macchina da caffè Icon Steel incasso compatta

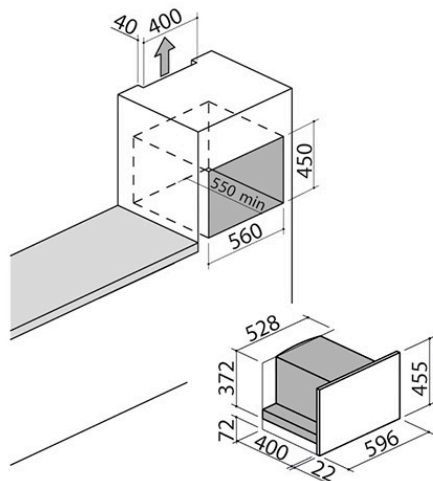
## Programmatore digitale + manopole

1CFEVS



### Descrizione

- 5 livelli di intensità caffè (gusto extra-leggero, leggero, normale, forte, extra-forte)
- 3 livelli di quantità caffè (ristretto, normale, lungo)
- funzioni: tazza singola o doppia, erogazione vapore per cappuccino e acqua calda, programmazione accensione e spegnimento, funzione risciacquo automatico in accensione/spegnimento, possibilità di utilizzare anche caffè premacinato
- segnalazione display: mancanza acqua, mancanza caffè, presenza fondi, avviso decalcificazione, avviso grado di macinazione e dosaggio
- programmatore digitale multilingue + manopole
- caratteristiche: frontale comandi e manopole in finitura Soft-Touch, cassetto raccogliocce, illuminazione a LED, guide telescopiche, contenitore chicchi da 220 g, serbatoio acqua removibile da 1,8 l
- pressione: 15 bar
- potenza massima assorbita: 1,35 kW



VEDI GLI ALTRI MODELLI DISPONIBILI:



1CFEVG



1CFEVEN

## Plus

### Dettaglio delle caratteristiche



Elementi in finitura soft-Touch

Elegante all'occhio e piacevole al tatto, la finitura Soft-Touch è protagonista in diverse linee di prodotto, rivestendo sia manopole che maniglie che frontale comandi.



Modulo altezza 45

I forni e coordinati sono disponibili in diverse altezze per diverse esigenze di installazione e configurazione.



Macchina da caffè

La macchina da caffè prepara automaticamente caffè espresso, cappuccino e altre bevande calde proprio come al bar. Consente di scegliere fra caffè ristretto, normale o lungo e di regolare l'intensità del gusto da leggero a forte.



Illuminazione a LED

Durevole ed efficiente, la tecnologia LED consente una perfetta illuminazione mantenendo ridotti i consumi.

## Funzioni

### Funzioni principali



Regolazione intensità caffè

È possibile scegliere tra 5 livelli di intensità caffè: gusto extra-leggero, leggero, normale, forte ed extra-forte.



Caffè pre-macinato

In alternativa ai chicchi, è possibile ricorrere all'utilizzo di caffè già macinato.



Selezione tipologia di tazza

È possibile scegliere fra tre diversi livelli di quantità caffè: ristretto, normale e lungo.



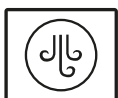
Selezione tazze doppie

È possibile scegliere di erogare una sola oppure due tazze di caffè, della dimensione voluta, in contemporanea.



Erogazione acqua calda

L'erogazione di acqua calda permette di preparare diverse tipologie di bevande quali tisane e infusi.



Erogazione vapore

L'erogazione di vapore consente di preparare il cappuccino e di riscaldare diverse tipologie di bevande.



## Programmazione automatica

È possibile impostare l'orario di accensione e spegnimento automatici del dispositivo, per risvegliarsi con il caffè pronto a essere erogato.

## Prodotti correlati



1CFEVG



1CFEVEN