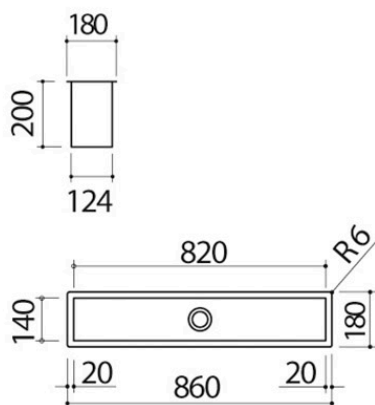


Canal H.20 de encastre y enrasada de 90

1CI90N

Descripción

- acero inoxidable AISI 304 de gran espesor
- cubeta con desagüe de 2"
- preparado para colocación de 3 módulos
- 3 agujeros de salida de cables
- mueble de instalación: 90
- hueco de encastre: 84x16 cm
- a filo de encimera: ver ficha técnica



VER OTROS DISEÑOS DISPONIBLES :



1CI90

Plus

Características detalladas



Acero inoxidable AISI 304

El AISI 304, utilizado para la fabricación de los productos Barazza, es un acero inoxidable de alta calidad que garantiza resistencia a los esfuerzos, durabilidad y facilidad de limpieza.



Acero de gran espesor

El espesor de 10/10 garantiza al acero inoxidable AISI 304 una robustez que confiere al producto una considerable durabilidad, manteniendo inalteradas sus características..

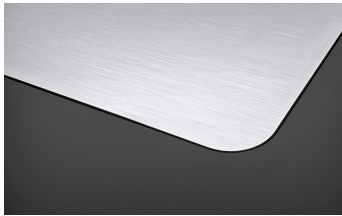
Instalaciones

Método de instalación



FE

Encastre a filo de encimera



Ofrece una alineación perfecta con la encimera.



EBP

Encastre con borde plano



El borde solo se percibe al tacto y facilita la instalación.

Productos relacionados



1CBL



1CBLN



1CVP



1CVPN



1CVFG