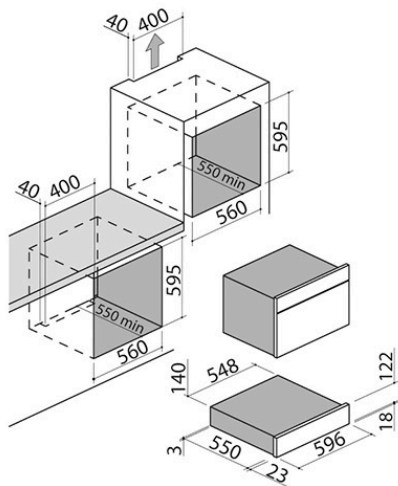


# Cajón de envasado al vacío Icon Exclusive de encastre

## Touch Control

1CSEVEN



### Descripción

- funciones: envasado al vacío en bolsa con 3 niveles, sellado con 3 niveles, envasado al vacío en recipiente rígido con 3 niveles, función Chef para
- realizar marinado, curado, infusión en frío y extracción de aceites esenciales pantalla digital Touch Control
- motor: bomba de aceite
- características: tapa de vidrio templado, interior de la cubeta de acero inoxidable, apertura push-pull
- equipamiento: adaptador para recipientes, kit de 50 bolsas para conservación y 50 bolsas para cocción, guías telescópicas
- máxima potencia absorbida: 0,24 kW

VER OTROS DISEÑOS DISPONIBLES :



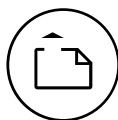
1CSEVS



1CSEVG

## Plus

### Características detalladas



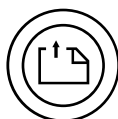
Cajón de envasado al vacío

Barazza ofrece un cajón de envasado al vacío para la conservación prolongada de los alimentos. El cajón está equipado con un sistema de apertura push-pull.



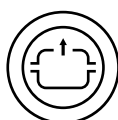
Módulo de altura 15

El práctico cajón puede colocarse debajo de todos los hornos Barazza de 45 y 60 cm.



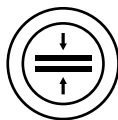
Envasado al vacío en bolsa

Envasado al vacío ajustable según tres niveles para adaptarse a las distintas consistencias de los alimentos, con una aspiración máxima superior al 99 % del aire (comparable a los equipos profesionales).



Envasado al vacío en recipiente

Gracias al uso de recipientes rígidos especiales, disponibles bajo pedido, se pueden envasar al vacío incluso los alimentos más delicados, evitando que se aplasten.



Sellado de bolsas

Sellado con tres niveles capaz de adaptarse a diferentes tipos de bolsa, aunque no sean de envasado al vacío.



## Pantalla Touch Control

Visualización clara de los parámetros y programación guiada: preparación para envasado al vacío, marinado rápido, envasado para cocción sous-vide y conservación prolongada.

# Funciones

## Funciones principales



Envasado al vacío en bolsa

Envasado al vacío ajustable según tres niveles para adaptarse a las distintas consistencias de los alimentos, con una aspiración máxima superior al 99 % del aire (comparable a los equipos profesionales).



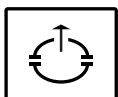
Función Chef

Lleva a cabo procesos como masajeado de la carne, infusiones en frío, extracción de aceites esenciales y marinado de los alimentos, invirtiendo solo 8-12 minutos en vez de las 48-72 horas tradicionales.



Sellado de bolsas

Sellado con tres niveles capaz de adaptarse a diferentes tipos de bolsa, aunque no sean de envasado al vacío.



Envasado al vacío en recipiente

Gracias al uso de recipientes rígidos especiales, disponibles bajo pedido, se pueden envasar al vacío incluso los alimentos más delicados, evitando que se aplasten.

## Accesorios relacionados



1KS3

## Productos relacionados



1CSEVS



1CSEVG