

Vakuumierschublade Icon Glass

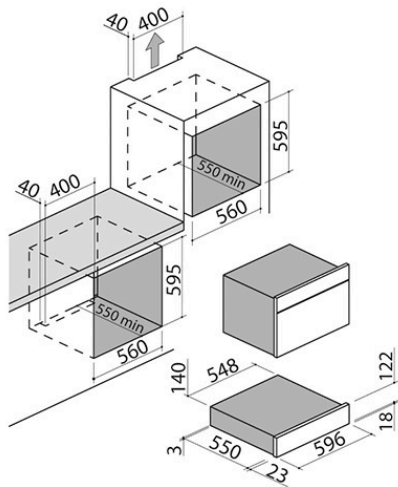
Touch Control

1CSEVG



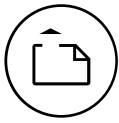
Beschreibung

- Funktionen: 3-stufiges Vakuumieren
- im Beutel, 3-stufige Versiegelung,
- 3-stufiges Vakuumieren im Behälter,
- Chef-Funktion zum Marinieren,
- Reifung, Kaltaufguss und Extraktion
- ätherischer Öle
- digitales Touch Control-Display
- Motor: Ölpumpe
- Merkmale: Deckel aus Hartglas,
- Innenseite aus Edelstahl, Push-PullÖffnung
- Ausstattung: Adapter für Behälter, Set
- mit 50 Aufbewahrungsbeuteln und 50
- Kochbeuteln, Teleskop-Vollauszug
- Max. Leistungsaufnahme: 0,24 kW



Plus

Detaillierte Merkmale



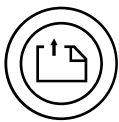
Vakuum-Schublade

Barazza bietet eine Vakuum-Schublade zur langfristigen Aufbewahrung von Lebensmitteln an. Die Schublade ist mit einer Push-Pull-Öffnung ausgestattet.



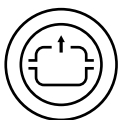
Modul mit Höhe 15

Die praktische Schublade kann unter allen 45- und 60-cm-Backöfen von Barazza installiert werden.



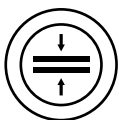
Vakuumieren im Beutel

Vakuum auf drei Stufen einstellbar zur Anpassung an die verschiedenen Konsistenzen der Speisen, mit maximaler Absaugung von 99 % der Luft (vergleichbar mit professionellen Geräten).



Vakuumieren im Behälter

Dank der Verwendung von dafür ausgelegten, festen Behältern, die auf Anfrage erhältlich sind, können auch empfindlichste Lebensmittel vakuumiert werden, ohne dabei gequetscht zu werden.



Beutelversiegelung

Versiegelung auf drei Stufen zur Anpassung an verschiedene Arten von Beuteln, auch Nicht-Vakuumbbeutel.



Touch-Control-Display

Klare Parameteranzeige und geführte Programmierung: Vorbereitung zum Vakuumieren, Schnellmarinieren, Verpacken für das Sous-vide-Garen und verlängerte Aufbewahrung.

Funktionen

Hauptfunktionen



Versiegelung

Dreistufige Versiegelung, die sich an verschiedene Beutelarten anpassen lässt - auch an solche ohne Vakuumpfunktion



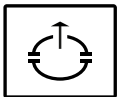
Vakuuieren im Behälter

Dank spezieller, auf Anfrage erhältlicher fester Behälter können selbst empfindlichste Lebensmittel vakuumiert werden, ohne zerdrückt zu werden.



Mikrowelle

Garen mit Mikrowelle mit verstellbarer Leistung bis 1000W, was zu einer deutlichen Beschleunigung der Garvorgänge und des Auftauens der Lebensmittel führt.



Mikrowelle + Ober-/Unterhitze

Geeignet für jede Art von Speise, ermöglicht sie eine Beschleunigung des traditionellen Garvorgangs im statischen Backofen.

Verwandtes Zubehör



1KS3

Verwandte Produkte



1CSEVEN



1CSEVS