

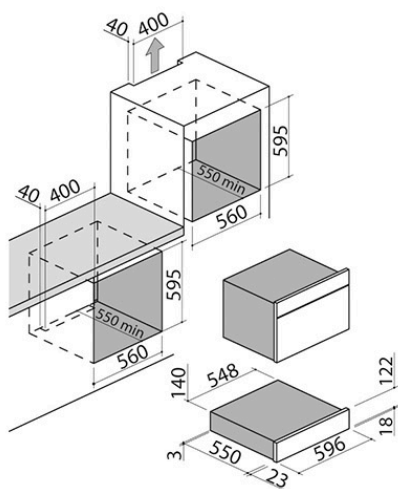
Cassetto sottovuoto Icon Steel incasso

Touch Control

1CSEVS

Descrizione

- funzioni: sottovuoto in busta a 3 livelli, sigillatura a 3 livelli, sottovuoto in contenitore a 3 livelli, funzione Chef per eseguire marinatura, maturazione, infusione a freddo ed estrazione degli oli essenziali
- display digitale Touch Control
- motore: pompa a olio
- caratteristiche: coperchio in vetro temperato, interno vasca acciaio inox, apertura push-pull
- dotazioni: adattatore per contenitori, kit 50 sacchetti per conservazione e 50 sacchetti per cottura, guide telescopiche
- potenza massima assorbita: 0,24 kW



VEDI GLI ALTRI MODELLI DISPONIBILI:



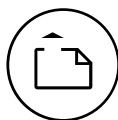
1CSEVG



1CSEVEN

Plus

Dettaglio delle caratteristiche



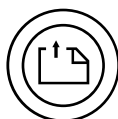
Cassetto sottovuoto

Barazza propone un cassetto sottovuoto per la conservazione a lungo degli elementi. Il cassetto è dotato di apertura push-pull.



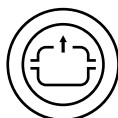
Modulo altezza 15

L'utile cassetto può essere posizionato al di sotto di tutti i forni Barazza da 45 e da 60.



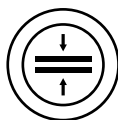
Sottovuoto in busta

Sottovuoto regolabile a tre livelli per adattarsi alle diverse consistenze dei cibi, con aspirazione massima di oltre il 99% dell'aria (paragonabile agli apparecchi professionali).



Sottovuoto in contenitore

Grazie all'utilizzo di appositi contenitori rigidi, disponibili su richiesta, è possibile mettere sottovuoto anche i cibi più fragili, evitandone lo schiacciamento.



Sigillatura sacchetti

Sigillatura a tre livelli in grado di adattarsi a diverse tipologie di busta, anche non sottovuoto.



Schermo Touch Control

Visualizzazione chiara dei parametri e programmazione guidata: preparazione per sottovuoto, marinatura rapida, confezionamento per cottura sous-vide e conservazione prolungata.

Funzioni

Funzioni principali



Sottovuoto in busta

Sottovuoto regolabile a tre livelli per adattarsi alle diverse consistenze dei cibi, con aspirazione massima di oltre il 99% dell'aria (paragonabile agli apparecchi professionali).



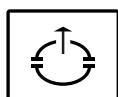
Funzione Chef

Esegue processi quali massaggiatura della carne, infusioni a freddo, estrazione degli oli essenziali e marinatura degli alimenti impiegando 8-12 minuti contro le 48-72 ore tradizionali.



Sigillatura sacchetti

Sigillatura a tre livelli in grado di adattarsi a diverse tipologie di busta, anche non sottovuoto.



Sottovuoto in contenitore

Grazie all'utilizzo di appositi contenitori rigidi, disponibili su richiesta, è possibile mettere sottovuoto anche i cibi più fragili, evitandone lo schiacciamento.

Accessori correlati



1KS3

Prodotti correlati



1CSEVG



1CSEVEN