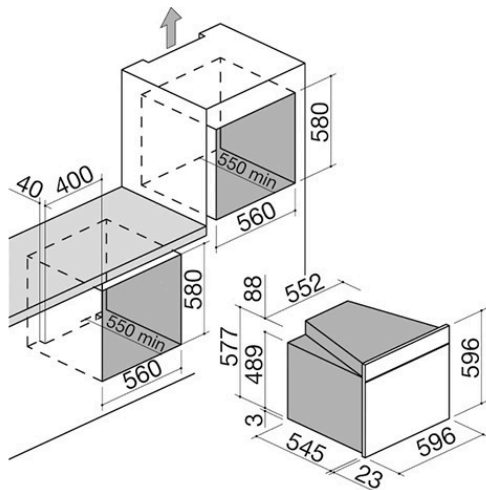


Backofen City One Einbau 60

1FCOMI

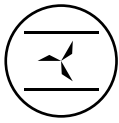


Beschreibung

- 8 manuelle Funktionen + schnelles
- Auftauen
- Max. Temperatur: 270 °C
- Volumen: 66 Liter
- mechanischer Minutenzähler (90')
- mit akustischem Signal bei Ende der Garzeit
- Merkmale: Easy Clean-Innenraum,
- abnehmbare und demontierbare
- Tür mit Dreifachverglasung aus
- Wärmeschutzglas, Soft-close-
- Scharniere, Querstrom-Belüftung,
- kippbarer Grill, 2 Seitenleuchten,
- Seitenrahmen
- Ausstattung: 1 tiefe Fettpfanne
- emailliert Easy Clean, 1 Backblech
- emailliert Easy Clean, 1 Gitterrost
- Max. Leistungsaufnahme: 2,7 kW

Plus

Detaillierte Merkmale



Konvektionsfunktionen

Multifunktionaler Elektrobackofen mit Lüfter, der einen Luftstrom erzeugt, der die Wärme gleichmäßig im Inneren des Ofens verteilt und so ein schnelles und gleichmäßiges Garen ermöglicht.



Energieeffizienzklasse A

Alle 60- und 90-cm-Backöfen von Barazza gehören der Klasse A an: maximale Effizienz zur Leistungsoptimierung und Energieeinsparung. Barazza handelt nämlich nach dem Prinzip der ökologischen Nachhaltigkeit, also einem verantwortungsvollen Umgang mit natürlichen Ressourcen zugunsten künftiger Generationen.



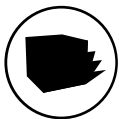
Modul Breite 66

Die Backöfen und die entsprechende Ausrüstung sind in drei verschiedenen Breiten erhältlich: 60, 75 und 90 cm, um sich perfekt an die Platz- und Designanforderungen anzupassen.



Ofeninnenraum Easy Clean

Alle Backöfen von Barazza verfügen über einen speziellen Innenraum mit Easy Clean-Finish, eine Oberflächenbehandlung, die die Reinigung des Garraums des Backofens erleichtert und beschleunigt.



Soft-close-Scharniere

Bei den Soft-close-Scharnieren handelt es sich um einen Mechanismus, der in der finalen Phase des Schließens der Backofen-Tür agiert, die Tür abbremst und den Aufprall abfedert.



Wärmeisolierte Tür

Backofen-Türen von Barazza sind herausnehmbar und zerlegbar und verfügen über Dreifach- oder Vierfachverglasung mit Wärmeschutzglas, die verhindern, dass sich die Oberflächen der Türen aufheizen.

Funktionen

Hauptfunktionen



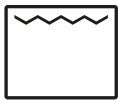
Ober- und Unterhitze

Geeignet für jede Speise, besonders effizient für Hefeteigkuchen, Pizza, Braten und Auflauf.



Unterhitze

Geeignet zum Fertigbacken von Plätzchen, Obstkuchen und herzhaften Torten oder zum Erwärmen von Speisen vor dem Servieren.



Grill traditionell

Besonders nützlich zum Garen von dünnem Fleisch oder zum Toasten von Brot und Crostini.



Ring- und Unterhitze + Umluft

Ideal, um den Ofen in wenigen Minuten aufzuheizen – eine Schnellgarfunktion, die sich für das Backen von Brot und Pizza eignet.



Auftauen

Ermöglicht ein schonendes Auftauen von Speisen, ohne sie zu beeinträchtigen.



Warmhalten

Bei einer konstanten Temperatur von 80, 100 oder 120 °C hält sie die Speisen warm, bis sie serviert werden.



Grill + Mikrowelle

Das Hinzufügen der Mikrowelle zum klassischen Grill sorgt dafür, dass die Speisen noch knuspriger werden. Ideal zur Zubereitung von Lasagne, Kartoffeln, Braten und verschiedensten Aufläufen.



Ringheizung + Umluft

Ermöglicht das gleichzeitige Garen von ähnlichen Speisen, die auf den Ebenen verteilt sind – bis zu maximal drei Ebenen.

Installationen

Installationsmethode

Energieklasse
A Klasse A

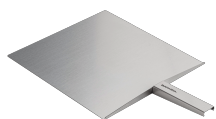


Klasse A Höchste Effizienz bei geringem Verbrauch. Die Klasse A garantiert hohe Leistungen bei voller Umweltverträglichkeit und Energieeinsparung.

Verwandtes Zubehör



1PPI



1PPZ



1CG6



1CFFA

Verwandte Produkte



1FCOPI



1FCOPN



1FCYP9