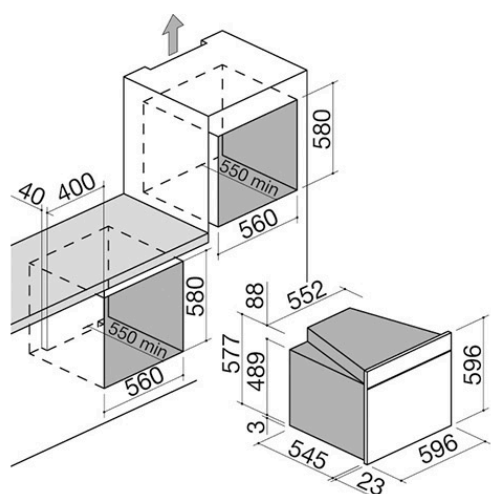




Four City One Steel à encastrement de 60 Multifonction

1FCOMI



Description

- 8 fonctions manuelles + décongélation rapide
- température maximale : 270 °C
- capacité : 66 litres
- minuteur mécanique de 90' avec sonnerie en fin de cuisson
- caractéristiques : intérieur du four Easy Clean, porte extractible et démontable avec triple vitrage et verres thermoréfléchissants, charnières Soft-Close, ventilation tangentielle de refroidissement, grill rabattable, 2 lumières latérales, cadres latéraux
- équipements : 1 lèchefrite creuse en acier émaillé Easy Clean, 1 lèchefrite en acier émaillé Easy Clean, 1 grille en acier
- puissance maximale absorbée : 2,7 kW



Plus

Caractéristiques détaillées



Fonctions à convection

Four électrique multifonctions équipé de ventilateur qui active un flux d'air et répand la chaleur uniformément à l'intérieur du four, en permettant une cuisson rapide et homogène.



Classe énergétique A

Tous les fours Barazza de 60 et 90 cm appartiennent à la classe A : efficacité maximale pour optimiser les performances et économiser de l'énergie. Barazza opère en effet avec une logique d'éco-durabilité, à savoir l'utilisation des ressources environnementales au profit des générations futures.



Capacité de la cavité 66

Les amples cavités des fours Barazza permettent d'optimiser les temps et donc d'économiser en énergie électrique.



Intérieur du four Easy Clean

Tous les fours Barazza présentent un intérieur particulier avec finition Easy Clean, un traitement superficiel qui facilite et accélère les opérations de nettoyage de la cavité du four.



Charnières Soft-Close

Les charnières Soft-Close sont un dispositif mécanique qui intervient pendant la phase finale de fermeture de la porte du four, en ralentissant et en atténuant l'impact.



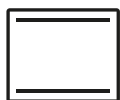
Porte froide

Les portes des fours Barazza, extractibles et démontables, présente un triple ou un quadruple vitrage avec des verres thermoréfléchissants, évitant l'augmentation de la température sur la surface de ceux-ci.



Fonctions

Fonctions principales



Résistance supérieure + inférieure

Adaptée à tout type de plat, elle s'avère particulièrement efficace pour la cuisson de gâteaux, pizzas, rôtis et gratins.



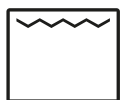
Résistance inférieure

Adaptée pour terminer la cuisson de biscuits, tartes et quiches ; ou bien pour réchauffer les plats avant de les servir.



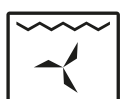
Résistance supérieure

Parfaite pour la dorure superficielle des aliments, en particulier lasagnes et gratins de pâtes ou de légumes).



Grill traditionnel

Elle s'avère particulièrement utile pour les viandes d'épaisseur fine ou pour griller du pain et des toasts.



Grill + ventilation

Adaptée pour la cuisson de viandes de forte épaisseur ou d'aliments particulièrement volumineux, elle permet de réduire rapidement l'humidité en excès des aliments.



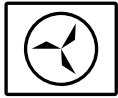
Résistance supérieure et inférieure + ventilation

Parfaite pour obtenir des cuissons rapides et uniformes, elle est particulièrement adaptée pour la préparation de biscuits et de produits de pâtisserie.



Résistance circulaire et inférieure + ventilation

Elle permet de cuire simultanément des plats semblables disposés sur les tablettes, jusqu'à un maximum de trois niveaux.



Résistance circulaire + ventilation

Elle permet de cuire simultanément des plats semblables disposés sur les tablettes, jusqu'à un maximum de trois niveaux.



Décongélation rapide

En configurant à 0° C le thermostat et en sélectionnant une fonction ventilée, le four est en mesure d'accélérer la décongélation des aliments.



Installations

Méthode d'installation

classe

A

Classe énergétique A



Classe énergétique A Efficacité maximale avec une consommation réduite. La classe A garantit des performances élevées tout en respectant pleinement l'environnement et les économies d'énergie.



Accessoires associés



1PPI



1PPZ



1CG6



1CFFA

Produits similaires



1FCOPI



1FCOPN