

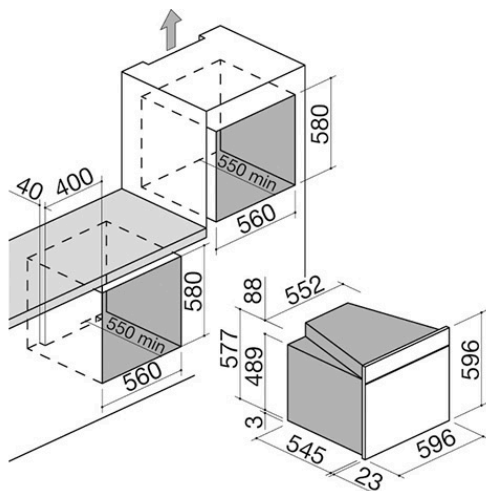
# Forno City One Glass incasso da 60 Multiprogram

1FCOPN



## Descrizione

- 8 funzioni manuali + scongelamento rapido
- temperatura massima: 270 °C
- capacità: 66 litri
- programmatore digitale elettronico di inizio/fine cottura e contaminuti
- caratteristiche: interno forno Easy Clean, porta estraibile e smontabile con triplo vetro e cristalli termoriflettenti, cerniere Soft-Close, ventilazione tangenziale di raffreddamento, grill basculante, 2 luci laterali, telai laterali
- dotazioni: 1 leccarda fonda in acciaio smaltato Easy Clean, 1 leccarda in acciaio smaltato Easy Clean, 1 griglia in acciaio
- potenza massima assorbita: 2,7 kW



VEDI GLI ALTRI MODELLI DISPONIBILI:



1FCOPI



1FCOMI

## Plus

### Dettaglio delle caratteristiche



Funzioni a convezione

Forno elettrico multifunzione dotato di ventola che attiva un flusso d'aria che espande il calore uniformemente all'interno del forno, consentendo una cottura rapida ed omogenea.



Classe energetica A

Tutti i forni Barazza da 60 e 90 appartengono alla classe A: massima efficienza per ottimizzare le prestazioni e risparmiare energia. Barazza opera infatti con una logica di ecostenibilità, ovvero nell'impiego delle risorse ambientali a favore delle generazioni future.



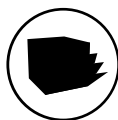
Capacità cavità 66

Le ampie cavità dei forni Barazza consentono di ottimizzare i tempi e di risparmiare quindi energia elettrica.



Interno forno Easy Clean

Tutti i forni Barazza presentano un particolare interno con finitura Easy Clean, un trattamento superficiale che facilita e velocizza le operazioni di pulizia della cavità del forno.



Cerniere Soft-Close

Le cerniere Soft-Close sono un dispositivo meccanico che interviene nella fase finale di chiusura della porta del forno, rallentandone e attutendone l'impatto.



## Porta fredda

Le porte dei forni Barazza, estraibili e smontabili, presentano un triplo o quadruplo vetro con cristalli termoriflettenti, che evita l'aumento della temperatura sulla superficie delle stesse.

## Funzioni

### Funzioni principali



Resistenza superiore + inferiore

Adatta per qualsiasi tipo di pietanza, risulta particolarmente efficace per la cottura di torte lievitate, pizze, arrostiti e sfornati.



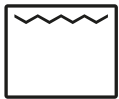
Resistenza inferiore

Adatta per ultimare la cottura di biscotti, crostate e torte salate, oppure per riscaldare le pietanze prima di servirle.



Resistenza superiore

Ideale per la doratura superficiale delle pietanze, in particolare lasagne e sfornati di pasta o verdure.



Grill tradizionale

Risulta particolarmente utile per cuocere le carni di spessore sottile o per tostare pane e crostini.



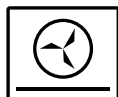
Grill + ventilazione

Adatta per la cottura di carni di grosso spessore o pietanze particolarmente voluminose, consente di ridurre velocemente l'umidità in eccesso degli alimenti.



Resistenza superiore e inferiore + ventilazione

Ideale per ottenere cotture rapide e uniformi, è particolarmente adatta per la preparazione di biscotti e prodotti di pasticceria.



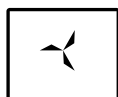
Resistenza circolare e inferiore + ventilazione

Permette di cuocere contemporaneamente pietanze simili fra loro disposte sui ripiani, fino a un massimo di tre livelli.



Resistenza circolare + ventilazione

Permette di cuocere contemporaneamente pietanze simili fra loro disposte sui ripiani, fino a un massimo di tre livelli.



Scongelamento rapido

Impostando a 0 °C il termostato e selezionando una qualsiasi funzione ventilata, il forno è in grado di velocizzare lo scongelamento degli alimenti.

# Installazioni

## Metodo di installazione

classe

A

Classe energetica A

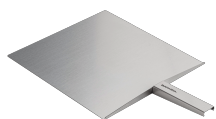


Classe A Massima efficienza con consumi ridotti. La Classe A garantisce prestazioni elevate nel pieno rispetto dell'ambiente e del risparmio energetico.

## Accessori correlati



1PPI



1PPZ



1CG6



1CFFA

## Prodotti correlati



1FCYP9



1FCOPI



1FCOMI