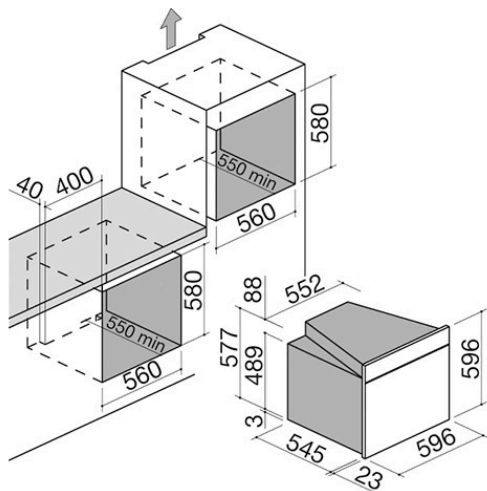


Backofen Icon Steel Einbau 60

Touch Control + Drehknöpfe

1FEVSP



Beschreibung

- Luftreinigung Zefiro
- 13 manuelle Funktionen
- 16 automatische Garprogramme
- + Cleaning
- 30 individuell einstellbare Garprogramme
- Veggy-Modus
- Max. Temperatur: 250 °C
- Volumen: 66 Liter
- Mehrsprachige digitale Touch Control-Steuerung + Drehknöpfe
- Merkmale: Bedienleiste, Griffe und Drehknöpfe mit Soft-Touch-Beschichtung, Easy Clean-Innenraum, abnehmbare und demontierbare Tür mit Dreifachverglasung aus Wärmeschutzglas, Soft-Close-Scharniere, Querstrom-Belüftung, kippbarer Grill, 2 Seitenleuchten, Seitenrahmen
- Ausstattung: 1 tiefe Fettpfanne emailliert
- Easy Clean, 1 Backblech emailliert Easy Clean, 1 Gitterrost, 2 herausnehmbare Schienenpaare
- Sicherheitsvorrichtungen:
- Sicherheitsabschaltung, Kindersicherung
- Max. Leistungsaufnahme: 2,7 kW

Plus

Detaillierte Merkmale



Touch Control-Bildschirm

Der Touch Control-Bildschirm mit High Definition ermöglicht eine präzise, einfache und intuitive Anzeige der verschiedenen Garparameter und Einstellungen des Backofens.



Automatische Garprogramme

Die automatischen Garprogramme ermöglichen ideale Garergebnisse durch einfaches Auswählen des gewünschten Rezepts und Einstellen des Gerichts in den kalten Ofen.



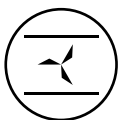
Automatische Sicherheitsausschaltung

Nach Ablauf einer bestimmten maximalen Betriebsdauer bei einer bestimmten Leistung schaltet sich das Kochfeld automatisch aus, um die Schäden des eventuellen Vergessens durch den Benutzer zu begrenzen.



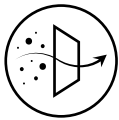
Edelstahl AISI 304

AISI 304, der für die Herstellung der Produkte verwendet wird, ist ein hochwertiger Edelstahl, der Widerstandsfähigkeit, Langlebigkeit und eine einfache Reinigung garantiert.



Konvektionsfunktionen

Multifunktionaler Elektrobackofen mit Lüfter, der einen Luftstrom erzeugt, der die Wärme gleichmäßig im Inneren des Ofens verteilt und so ein schnelles und gleichmäßiges Garen ermöglicht.



Zefiro

Es ist das erste System, das Ihren Einbau-Backofen gleichzeitig zu einem Luftreinigungsgerät macht und in der Lage ist, die Lebensqualität in der Küche zu verbessern.



Veggy-Modus

Konzipiert für Personen, die kein Fleisch und Fisch essen, ermöglicht den Ausschluss der Anzeige von automatischen Garprogrammen, die auf tierischen Eiweißen beruhen.



Energieeffizienzklasse A

Alle 60- und 90-cm-Backöfen von Barazza gehören der Klasse A an: maximale Effizienz zur Leistungsoptimierung und Energieeinsparung. Barazza handelt nämlich nach dem Prinzip der ökologischen Nachhaltigkeit, also einem verantwortungsvollen Umgang mit natürlichen Ressourcen zugunsten künftiger Generationen.



Elemente mit Soft-Touch-Beschichtung

Die Soft-Touch-Beschichtung sieht elegant aus, hat eine angenehme Haptik und wird in verschiedenen Produktlinien für Drehknöpfe, Griffe und Bedienfelder verwendet.



Modul Breite 66

Die Backöfen und die entsprechende Ausrüstung sind in drei verschiedenen Breiten erhältlich: 60, 75 und 90 cm, um sich perfekt an die Platz- und Designanforderungen anzupassen.



Ofeninnenraum Easy Clean

Alle Backöfen von Barazza verfügen über einen speziellen Innenraum mit Easy Clean-Finish, eine Oberflächenbehandlung, die die Reinigung des Garraums des Backofens erleichtert und beschleunigt.



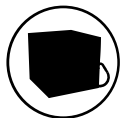
Soft-close-Scharniere

Bei den Soft-close-Scharnieren handelt es sich um einen Mechanismus, der in der finalen Phase des Schließens der Backofen-Tür agiert, die Tür abbremst und den Aufprall abfedert.



Ausziehbare Schienen

Die Paare ausziehbarer Schienen aus Edelstahl ermöglichen eine einfachere Handhabung von Rosten und Fettpfannen und unterstützen beim Herausnehmen und Einsetzen in den Backofen.



Wärmeisolierte Tür

Backofen-Türen von Barazza sind herausnehmbar und zerlegbar und verfügen über Dreifach- oder Vierfachverglasung mit Wärmeschutzglas, die verhindern, dass sich die Oberflächen der Türen aufheizen.

Funktionen

Hauptfunktionen



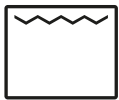
Ober- und Unterhitze

Geeignet für jede Speise, besonders effizient für Hefeteigkuchen, Pizza, Braten und Auflauf.



Unterhitze

Geeignet zum Fertigbacken von Plätzchen, Obstkuchen und herzhaften Torten oder zum Erwärmen von Speisen vor dem Servieren.



Grill traditionell

Besonders nützlich zum Garen von dünnem Fleisch oder zum Toasten von Brot und Crostini.



Grill + Umluft

Geeignet für das Garen von dickem Fleisch oder besonders voluminösen Speisen, ermöglicht sie eine schnelle Reduzierung überschüssiger Feuchtigkeit in den Lebensmitteln.



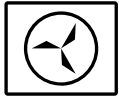
Ring- und Unterhitze + Umluft

Ideal, um den Ofen in wenigen Minuten aufzuheizen – eine Schnellgarfunktion, die sich für das Backen von Brot und Pizza eignet.



Auftauen

Ermöglicht ein schonendes Auftauen von Speisen, ohne sie zu beeinträchtigen.



Warmhalten

Bei einer konstanten Temperatur von 80, 100 oder 120 °C hält sie die Speisen warm, bis sie serviert werden.



Eco

Ermöglicht das Garen verschiedener Arten von Speisen mit reduziertem Stromverbrauch.



Heißluftfrittieren

Ermöglicht knusprige, goldbraune Speisen bei reduziertem Ölverbrauch – für ein leichtes und schmackhaftes Ergebnis.



Automatische Kochprogramme

Die 60er-Backöfen mit Touch Screen und Touch Control verfügen über ein Set von 16 automatischen Programmen, mit der Möglichkeit, das Gewicht einzustellen und eine Empfehlung zur Einschubhöhe der Speisen zu erhalten.



Individuell einstellbare Kochprogramme

Die 60er-Backöfen mit Touch Screen und Touch Control können bis zu 30 individuell programmierbare Rezepte, auch mit mehreren Phasen, aus dem Menü speichern, das am Ende eines manuellen Garzyklus erscheint.



Dampf

Die stufenweise regulierbare Dampffunktion ermöglicht ein gesundes Garen der Speisen und bewahrt deren organoleptische Eigenschaften sowie Nährwerte.



Ringheizung + Umluft

Ermöglicht das gleichzeitige Garen von ähnlichen Speisen, die auf den Ebenen verteilt sind – bis zu maximal drei Ebenen.

Installationen

Installationsmethode

Energieklasse
A Klasse A



Klasse A Höchste Effizienz bei geringem Verbrauch. Die Klasse A garantiert hohe Leistungen bei voller Umweltverträglichkeit und Energieeinsparung.

Verwandtes Zubehör



1PPI



1PPZ



1CFFA

Verwandte Produkte



1FEVEPN



1FEVGP



1FEVEMCN



1FEVSMC



1FEVGMC