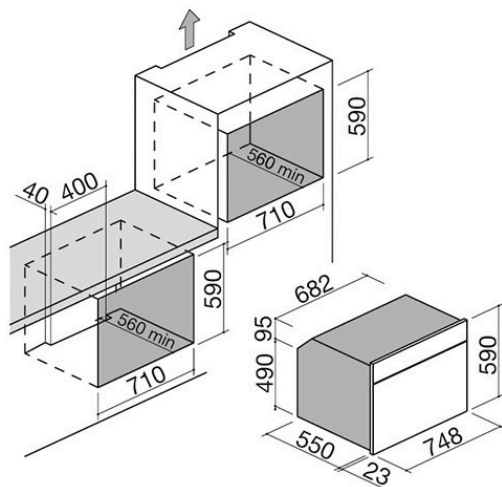


Horno Icon X Exclusive de encastre de 75

Multiprogram

1FIXEPN

Descripción



- 9 funciones manuales
- temperatura máxima: 250 °C
- capacidad: 89 litros
- programador electrónico digital para inicio/final de cocción y temporizador
- características: frontal de control, mandos giratorios y tirador en acabado Soft-Touch, interior del horno Easy Clean, puerta extraíble y desmontable con triple vidrio y cristales termorreflectantes, bisagras Soft-Close, ventilación tangencial de enfriamiento, 2
- luces traseras, soportes laterales
- equipamiento: 1 bandeja recoge grasas honda de acero esmaltado Easy Clean, 1 parrilla de acero, 1 pares de guías extraíbles, asador
- dispositivos de seguridad: desactivación de seguridad
- máxima potencia absorbida: 3,5 kW

VER OTROS DISEÑOS DISPONIBLES :



1FIXSP



1FIXGP

Plus

Características detalladas



Funciones de convección

Horno eléctrico multifunción equipado con un ventilador que genera un flujo de aire que distribuye el calor de manera uniforme en el interior del horno, permitiendo una cocción rápida y homogénea.



Clase energética A

Todos los hornos Barazza de 60 y 90 cm pertenecen a la clase A: máxima eficiencia para optimizar el rendimiento y ahorrar energía.

De hecho, Barazza actúa con una lógica de ecosostenibilidad, es decir, utilizando los recursos ambientales en beneficio de las generaciones futuras.



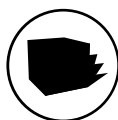
Elementos con acabado Soft-Touch

Elegante a la vista y agradable al tacto, el acabado Soft-Touch es protagonista en varias líneas de producto, revistiendo tanto los mandos como las manillas y el panel frontal de control.



Interior de horno Easy Clean

Todos los hornos Barazza presentan un interior especial con acabado Easy Clean, un tratamiento superficial que facilita y acelera las tareas de limpieza de la cámara del horno.



Bisagras Soft-Close

Las bisagras Soft-Close son un dispositivo mecánico que interviene en la fase final de cierre de la puerta del horno, frenando y atenuando su impacto.



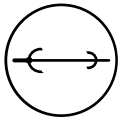
Puerta fría

Las puertas de los hornos Barazza, extraíbles y desmontables, presentan un triple o cuádruple vidrio con cristales termorreflectantes, que evita el aumento de la temperatura en la superficie de las puertas.



Capacidad de la cámara 89

Las amplias cámaras de los hornos Barazza permiten optimizar los tiempos y ahorrar así energía eléctrica.



Asador

Cuando el asador está colocado dentro del horno y se selecciona una de las cocciones que llevan este símbolo, el asador empieza a girar automáticamente.



Módulo de ancho 75

Los hornos y artículos a juego están disponibles en tres medidas de ancho: 60, 75 y 90 cm, para adaptarse perfectamente a cualquier requisito de espacio y diseño.

Funciones

Funciones principales



Resistencia superior + inferior

Adecuada para cualquier tipo de plato, resulta especialmente eficaz para la cocción de tartas leudadas, pizzas, asados y púdines.



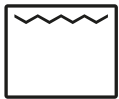
Resistencia inferior

Adecuada para terminar la cocción de galletas y tartas dulces y saladas, o para calentar los platos antes de servirlos.



Resistencia superior

Ideal para dorar la superficie de los alimentos, sobre todo lasañas y púdines de pasta o verdura.



Grill tradicional

Resulta especialmente útil para la cocción de carnes de poco grosor o para tostar pan y tostas.



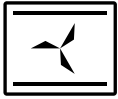
Maxi Grill

Utilizando al mismo tiempo la resistencia superior y el grill, permite concentrar un intenso calor en la superficie de los alimentos, haciendo que queden crujientes en menos tiempo.



Grill + ventilación

Adecuada para la cocción de carnes muy gruesas o alimentos especialmente voluminosos, permite reducir rápidamente la humedad sobrante.



Resistencia superior e inferior + ventilación

Ideal para obtener cocciones rápidas y uniformes, está especialmente indicada para la preparación de galletas y productos de pastelería.



Resistencia circular e inferior + ventilación

Permite cocinar al mismo tiempo alimentos similares entre sí colocados en varias parrillas o bandejas, hasta un máximo de tres niveles.



Eco

Permite cocinar diversos tipos de platos con un consumo eléctrico reducido.



Resistencia circular + ventilación

Permite cocinar al mismo tiempo alimentos similares entre sí colocados en varias parrillas o bandejas, hasta un máximo de tres niveles.

Instalaciones

Método de instalación

clase

A

Clase A



Clase A Máxima eficiencia con un consumo reducido. La Clase A garantiza un rendimiento elevado con pleno respeto al medio ambiente y al ahorro energético.

Accesorios relacionados



1PPI



1PPZ



1CFFA

Productos relacionados



1FIXSP



1FIXGP



1MOXEN



1MOXI