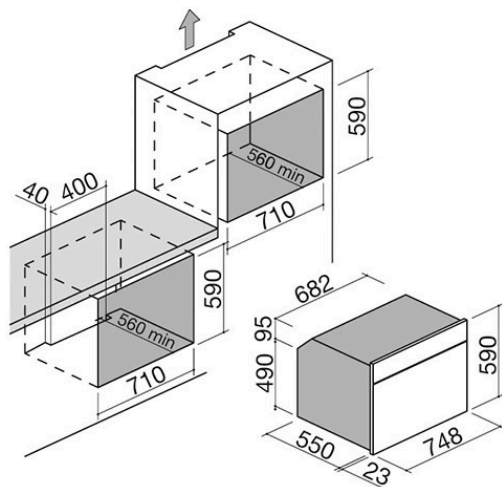


# Backofen Icon X Einbau 75

## Multiprogram

1FIXGP

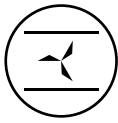


## Beschreibung

- 9 manuelle Funktionen
- Max. Temperatur: 250 °C
- Volumen: 89 Liter
- digitale elektronische Steuerung
- Anfang/Ende Garvorgang und
- Minutenzähler
- Merkmale: Bedienleiste, Griffe
- und Drehknöpfe mit Soft-Touch-
- Beschichtung, Easy Clean-Innenraum,
- abnehmbare und demontierbare
- Tür mit Dreifachverglasung aus
- Wärmeschutzglas, Soft-Close-
- Scharniere, Querstrom-Belüftung,
- 2 Leuchten hinten, Seitenrahmen
- Ausstattung: 1 Fettpfanne aus
- emailliertem Stahl Easy Clean,
- 1 Gitterrost aus Stahl, 1 Paar
- ausziehbare Schienen, elektrischer
- Drehspieß
- Sicherheitsvorrichtungen:
- Sicherheitsabschaltung
- Max. Leistungsaufnahme: 3,5 kW

# Plus

## Detaillierte Merkmale



Konvektionsfunktionen

Multifunktionaler Elektrobackofen mit Lüfter, der einen Luftstrom erzeugt, der die Wärme gleichmäßig im Inneren des Ofens verteilt und so ein schnelles und gleichmäßiges Garen ermöglicht.



Energieeffizienzklasse A

Alle 60- und 90-cm-Backöfen von Barazza gehören der Klasse A an: maximale Effizienz zur Leistungsoptimierung und Energieeinsparung. Barazza handelt nämlich nach dem Prinzip der ökologischen Nachhaltigkeit, also einem verantwortungsvollen Umgang mit natürlichen Ressourcen zugunsten künftiger Generationen.



Elemente mit Soft-Touch-Beschichtung

Die Soft-Touch-Beschichtung sieht elegant aus, hat eine angenehme Haptik und wird in verschiedenen Produktlinien für Drehknöpfe, Griffe und Bedienfelder verwendet.



Ofeninnenraum Easy Clean

Alle Backöfen von Barazza verfügen über einen speziellen Innenraum mit Easy Clean-Finish, eine Oberflächenbehandlung, die die Reinigung des Garraums des Backofens erleichtert und beschleunigt.



Soft-close-Scharniere

Bei den Soft-close-Scharnieren handelt es sich um einen Mechanismus, der in der finalen Phase des Schließens der Backofen-Tür agiert, die Tür abbremst und den Aufprall abfedert.



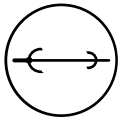
### Wärmeisolierte Tür

Backofen-Türen von Barazza sind herausnehmbar und zerlegbar und verfügen über Dreifach- oder Vierfachverglasung mit Wärmeschutzglas, die verhindern, dass sich die Oberflächen der Türen aufheizen.



### Volumen Garraum 89

Der großzügige Garraum von Backöfen von Barazza ermöglicht eine Optimierung der Garzeiten und ist somit stromsparend.



### Elektrischer Drehspeiß

Wenn der elektrische Drehspeiß im Ofen eingesetzt ist und eine der Gararten mit diesem Symbol ausgewählt wird, wird der elektrische Drehspeiß automatisch gedreht.



### Modul Breite 75

Die Backöfen und die entsprechende Ausrüstung sind in drei verschiedenen Breiten erhältlich: 60, 75 und 90 cm, um sich perfekt an die Platz- und Designanforderungen anzupassen.

# Funktionen

## Hauptfunktionen



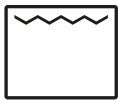
Ober- und Unterhitze

Geeignet für jede Speise, besonders effizient für Hefeteigkuchen, Pizza, Braten und Auflauf.



Unterhitze

Geeignet zum Fertigbacken von Plätzchen, Obstkuchen und herzhaften Torten oder zum Erwärmen von Speisen vor dem Servieren.



Grill traditionell

Besonders nützlich zum Garen von dünnem Fleisch oder zum Toasten von Brot und Crostini.



Grill + Umluft

Geeignet für das Garen von dickem Fleisch oder besonders voluminösen Speisen, ermöglicht sie eine schnelle Reduzierung überschüssiger Feuchtigkeit in den Lebensmitteln.



Ring- und Unterhitze + Umluft

Ideal, um den Ofen in wenigen Minuten aufzuheizen – eine Schnellgarfunktion, die sich für das Backen von Brot und Pizza eignet.



Auftauen

Ermöglicht ein schonendes Auftauen von Speisen, ohne sie zu beeinträchtigen.



### Warmhalten

Bei einer konstanten Temperatur von 80, 100 oder 120 °C hält sie die Speisen warm, bis sie serviert werden.



### Schnellstart Mikrowelle

Mit dieser Funktion wird die Mikrowelle 30 Sekunden bei maximaler Leistung gestartet. Bei jedem erneuten Betätigen der entsprechenden Taste werden weitere 30 Sekunden hinzugefügt.



### Ringheizung + Umluft

Ermöglicht das gleichzeitige Garen von ähnlichen Speisen, die auf den Ebenen verteilt sind – bis zu maximal drei Ebenen.

# Installationen

## Installationsmethode

Energieklasse

A

Klasse A



Klasse A Höchste Effizienz bei geringem Verbrauch. Die Klasse A garantiert hohe Leistungen bei voller Umweltverträglichkeit und Energieeinsparung.

## Verwandtes Zubehör



1PPI



1PPZ



1CFFA

## Verwandte Produkte



1FIXEPN



1FIXSP



1MOXEN



1MOXI