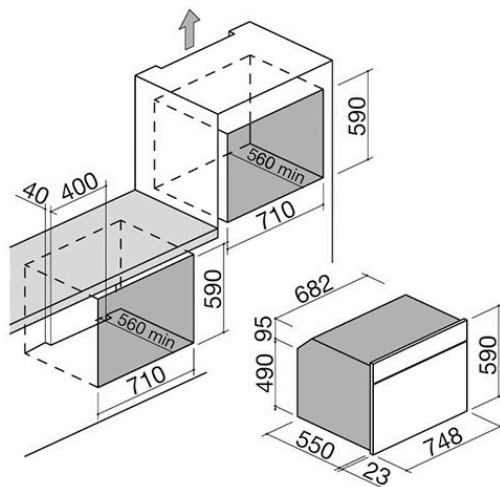


Horno Unique One de encastre de 60

Multifunción

1FUOM



Descripción

- 8 funciones manuales
- + descongelación rápida
- temperatura máxima: 250 °C
- capacidad: 66 litros
- cuentaminutos mecánico de 90 minutos con timbre y fin de cocción
- características: interior del horno Easy Clean, puerta extraíble y desmontable con triple vidrio y cristales termorreflectantes, ventilación tangencial de enfriamiento, grill basculante, 2 luces laterales, soportes laterales
- equipamiento: 1 bandeja recoge grasas honda de acero esmaltado Easy Clean, 1 bandeja recoge grasas de acero esmaltado Easy Clean, 1 parrilla de acero
- máxima potencia absorbida: 2,7 kW

Plus

Características detalladas



Funciones de convección

Horno eléctrico multifunción equipado con un ventilador que genera un flujo de aire que distribuye el calor de manera uniforme en el interior del horno, permitiendo una cocción rápida y homogénea.



Clase energética A

Todos los hornos Barazza de 60 y 90 cm pertenecen a la clase A: máxima eficiencia para optimizar el rendimiento y ahorrar energía.

De hecho, Barazza actúa con una lógica de ecosostenibilidad, es decir, utilizando los recursos ambientales en beneficio de las generaciones futuras.



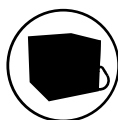
Capacidad de la cámara

Las amplias cámaras de los hornos Barazza permiten optimizar los tiempos y ahorrar así energía eléctrica.



Interior de horno Easy Clean

Todos los hornos Barazza presentan un interior especial con acabado Easy Clean, un tratamiento superficial que facilita y acelera las tareas de limpieza de la cámara del horno.



Puerta fría

Las puertas de los hornos Barazza, extraíbles y desmontables, presentan un triple o cuádruple vidrio con cristales termorreflectantes, que evita el aumento de la temperatura en la superficie de las puertas.

Funciones

Funciones principales



Resistencia superior + inferior

Adecuada para cualquier tipo de plato, resulta especialmente eficaz para la cocción de tartas leudadas, pizzas, asados y púdines.



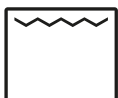
Resistencia inferior

Adecuada para terminar la cocción de galletas y tartas dulces y saladas, o para calentar los platos antes de servirlos.



Resistencia superior

Ideal para dorar la superficie de los alimentos, sobre todo lasañas y púdines de pasta o verdura.



Grill tradicional

Resulta especialmente útil para la cocción de carnes de poco grosor o para tostar pan y tostas.



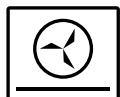
Grill + ventilación

Adecuada para la cocción de carnes muy gruesas o alimentos especialmente voluminosos, permite reducir rápidamente la humedad sobrante.



Resistencia superior e inferior + ventilación

Ideal para obtener cocciones rápidas y uniformes, está especialmente indicada para la preparación de galletas y productos de pastelería.



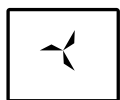
Resistencia circular e inferior + ventilación

Permite cocinar al mismo tiempo alimentos similares entre sí colocados en varias parrillas o bandejas, hasta un máximo de tres niveles.



Resistencia circular + ventilación

Permite cocinar al mismo tiempo alimentos similares entre sí colocados en varias parrillas o bandejas, hasta un máximo de tres niveles.



Descongelación rápida

Acorta el tiempo de descongelación de los alimentos.

Instalaciones

Método de instalación

clase

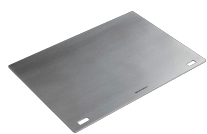
A

Clase A



Clase A Máxima eficiencia con un consumo reducido. La Clase A garantiza un rendimiento elevado con pleno respeto al medio ambiente y al ahorro energético.

Accesorios relacionados



1PPI



1PPZ



1CG6



1CFFA