

# Lavello Select incasso da 58,5x50

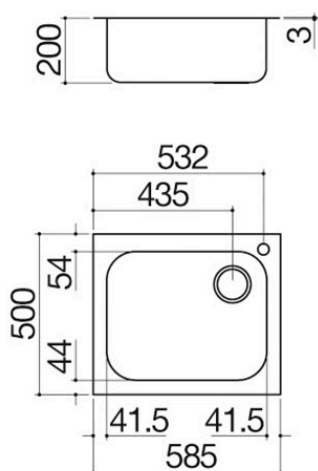
## 1 vasca

1IS6060/1



### Descrizione

- acciaio inox AISI 304 di spessore elevato
- dimensione vasca: 50x40x20 h
- dotazioni: pilettone 3" ½, troppo-pieno con scarico perimetrale
- foro rubinetto: 1 foro di serie
- base inserimento vasca: 60
- incasso: 56x48 cm



## Plus

### Dettaglio delle caratteristiche



Acciaio inox AISI 304

L'AISI 304, utilizzato per la realizzazione dei prodotti Barazza, è un acciaio inossidabile di alta qualità che garantisce resistenza alle sollecitazioni, durabilità nel tempo e facilità di pulizia.



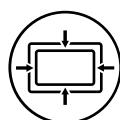
Acciaio inox di spessore elevato

Barazza utilizza acciaio AISI 304 di spessore elevato, il quale è completamente riciclabile, resistente alla corrosione, durevole e altamente igienico.



Vasche capienti

I prodotti che riportano questo plus sono caratterizzati dalla presenza di vasche ampie e capienti, in grado di ospitare grandi volumi d'acqua e strumenti di cottura di grande dimensione.



Troppo-pieno con scarico perimetrale

Tutti i lavelli e le vasche Barazza sono dotati di troppo-pieno, dispositivo di sicurezza per evitare la fuoriuscita dell'acqua. Alcuni presentano la versione con scarico perimetrale, esteticamente distintiva.

# Installazioni

## Metodo di installazione



Incasso bordo ribassato



Il bordo termina con una piega obliqua.

## Accessori correlati



1CPI

## Prodotti correlati



1IS6060



1IS9060/1D



1IS9060/1S



1IS9060/2



1IS12060/2D