

Spülbecken Select 86x50 Einbau

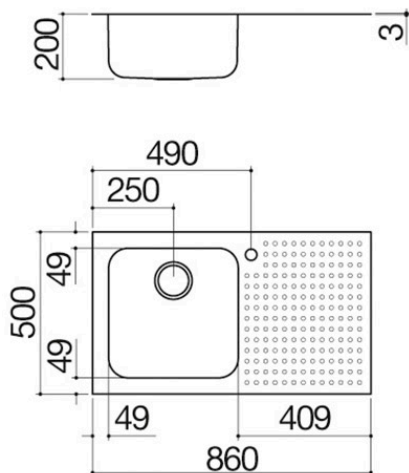
1 Spülbecken + Ablagefläche

1IS9060/1D



Beschreibung

- Edelstahl AISI 304
- Abmessung Spülbecken: 40x40x20 h
- Ausstattung: Ablaufventil 3" ½,
- Überlaufschutz
- Hahnloch: 1 serienmäßige Bohrung
- Unterbau Spülbecken: 60
- Einbau: 84x48 cm



Plus

Detaillierte Merkmale



Edelstahl AISI 304

AISI 304, der für die Herstellung der Produkte verwendet wird, ist ein hochwertiger Edelstahl, der Widerstandsfähigkeit, Langlebigkeit und eine einfache Reinigung garantiert.



Edelstahl

Die rechteckigen Spül- und Waschbecken von Barazza werden aus verstärktem AISI 304-Stahl hergestellt, der vollständig recyclebar, korrosionsbeständig, langlebig und sehr hygienisch ist.



Große Spülbecken

Produkte, die dieses Plus aufweisen, sind durch die besonders großen und geräumigen Spülbecken gekennzeichnet, die in der Lage sind, große Mengen an Wasser und große Kochgeräte aufzunehmen.

Installationen

Installationsmethode



Einbau abfallender Rand



Der Rand endet mit einer schrägen Kante.

Verwandtes Zubehör



1CPI

Verwandte Produkte



1IS6060/1



1IS6060



1IS9060/1S



1IS9060/2



1IS12060/2D