

Fregadero Select de encastre de 86x50

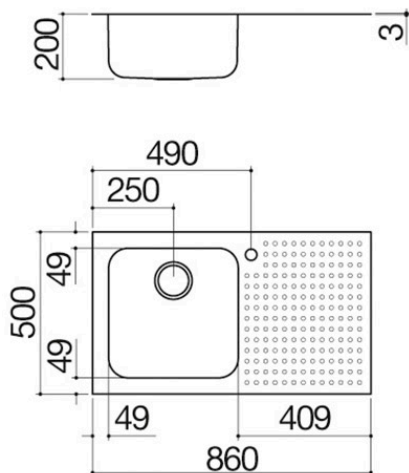
1 cubeta + plano de apoyo

1IS9060/1S



Descripción

- acero inoxidable AISI 304 de gran espesor
- medidas de la cubeta: 40x40x20 h
- equipamiento: desagüe 3" ½, agujero rebosadero
- agujero del grifo: 1 agujero de serie
- mueble de instalación de la cubeta: 60
- hueco de encastre: 84x48 cm



Plus

Características detalladas



Acero inoxidable AISI 304

El AISI 304, utilizado para la fabricación de los productos Barazza, es un acero inoxidable de alta calidad que garantiza resistencia a los esfuerzos, durabilidad y facilidad de limpieza.



Acero de gran espesor

El espesor de 10/10 garantiza al acero inoxidable AISI 304 una robustez que confiere al producto una considerable durabilidad, manteniendo inalteradas sus características..



Cubetas de gran capacidad

Los productos que incluyen este plus se caracterizan por cubetas amplias y de elevada capacidad, que pueden contener grandes volúmenes de agua y recipientes de cocción de gran tamaño.

Instalaciones

Método de instalación



Encastre con borde rebajado



El borde termina con un pliegue oblicuo.

Accesorios relacionados



1CPI

Productos relacionados



1IS6060/1



1IS6060



1IS9060/1D



1IS9060/2



1IS12060/2D