



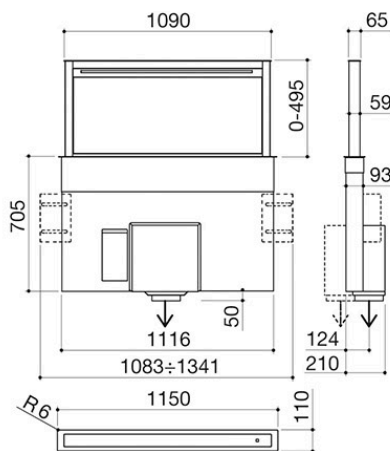
Hotte B_Draft downdraft pour module de 120 encastrement et au ras du plan

1KBDD12

Description



- acier inox AISI 304 aspiration filtrante en option
- vitesses : 3 + aspiration intensive
- débit : 1000 m³/h
- pression : 500 Pa
- niveau sonore : 49-70 Lw (dBA)
- sortie d'aspiration : Ø 150 mm + réducteur Ø 120 mm
- éclairage : barre d'éclairage à LED 3000 K
- boîtier de commande Soft-Touch
- filtres : acier inox
- fonctions : signalisation entretien filtres
radiocommande fournie classe C
- prédisposition pour radiocommande à distance de la balance Barazza
- compatible avec tables de cuisson à gaz et à induction
- puissance maximale absorbée : 0,3 kW
- encastrement : 113,8x10 cm
- au ras du plan : voir fiche technique





Plus

Caractéristiques détaillées



Acier inox AISI 304

L'AISI 304, utilisé pour la réalisation des produits Barazza, est un acier inoxydable de haute qualité qui garantit résistance aux sollicitations, durabilité dans le temps et facilité de nettoyage.



Éclairage à LED

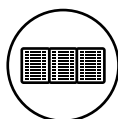
Durable et efficace, la technologie LED permet un éclairage parfait tout en maintenant réduites les consommations.



3 vitesses + aspiration intensive

3 vitesses + aspiration intensive

Trois vitesses réglables plus une modalité intensive, qui permet une aspiration des fumées encore plus rapide.



Filtres en acier inox

Les filtres en acier inox se distinguent aussi bien pour leurs excellentes prestations que pour leur design particulier et raffiné.



Connexion hotte - balance

Toutes les hottes Barazza peuvent être accouplées à la balance, aussi bien dans la version à encastrement que comme élément modulable des canaux équipés, et en devient à tous les effets une commande à distance.



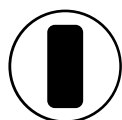
Signalisation d'entretien des filtres

La hotte signale automatiquement lorsqu'arrive le moment de remplacer les filtres, en favorisant une utilisation correcte de l'appareil.



Puissance du moteur

Les hottes Barazza ont un débit de 800/1000 m³/h, qui permet une aspiration optimale des fumées de cuisson.



Radiocommande

La radiocommande est fournie avec les hottes Lab Evolution, B_Draft, B_Ambient. Elle permet d'activer la barre à LEDS et de sélectionner la vitesse souhaitée.



Module largeur 1200 cm

Les hottes Barazza sont disponibles en différentes largeurs afin de s'adapter aux modules standard les plus courants dans les cuisines.



Installations

Méthode d'installation



Au ras du plan



Il donne un alignement parfait au plan de travail.



Encastrement bord plat



Le bord n'est perceptible qu'au toucher et facilite l'installation.



Accessoires associés



1FC4



1FC4

Produits similaires



1KBDD9