

Cappa B_Draft downdraft modulo da 120

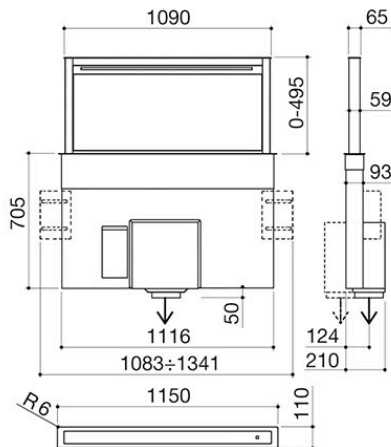
incasso e filo

1KBDD12



Descrizione

- acciaio inox AISI 304
- aspirazione filtrante opzionale
- velocità: 3 + aspirazione intensiva
- portata: 1000 m³/h
- pressione: 500 Pa
- rumorosità: 49-70 Lw(dBA)
- uscita aspirazione: ø 150 mm + riduttore ø 120 mm
- illuminazione: barra LED 3000 K
- pulsantiera Soft-Touch
- filtri: acciaio inox
- funzioni: segnalazione manutenzione filtri
- radiocomando in dotazione
- classe C
- predisposizione per radiocomando remoto bilancia Barazza
- compatibile con piani cottura a gas e a induzione
- potenza massima assorbita: 0,3 kW
- incasso: 113,8x10 cm
- filotop: v. scheda tecnica



Plus

Dettaglio delle caratteristiche



Acciaio inox AISI 304

L'AISI 304, utilizzato per la realizzazione dei prodotti Barazza, è un acciaio inossidabile di alta qualità che garantisce resistenza alle sollecitazioni, durabilità nel tempo e facilità di pulizia.



Illuminazione a LED

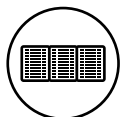
Durevole ed efficiente, la tecnologia LED consente una perfetta illuminazione mantenendo ridotti i consumi.



3 velocità + aspirazione intensiva

3 velocità + aspirazione intensiva

Tre velocità regolabili più una modalità intensiva, che consente un ancor più rapida aspirazione dei fumi.



Filtri in acciaio inox

I filtri in acciaio inox si contraddistinguono sia per le ottime prestazioni che per un design particolare e raffinato.



Connessione cappa - bilancia

Tutte le cappe Barazza possono essere accoppiate alla bilancia, sia in versione a incasso che elemento componibile dei canali attrezzati, che ne diviene a tutti gli effetti comando da remoto.



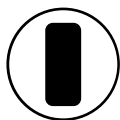
Segnalazione manutenzione filtri

La cappa segnala automaticamente quando è giunta l'ora di sostituire i filtri, favorendo un utilizzo corretto dell'apparecchio.



Potenza motore

Le cappe Barazza hanno una portata di 800/1000 m³/h, che consente un'ottimale aspirazione dei fumi di cottura.



Radiocomando

Il radiocomando è in dotazione nelle cappe Lab Evolution, B_Draft, B_Ambient. Permette di attivare la barra a LED e di selezionare la velocità desiderata.



Modulo larghezza 120 cm

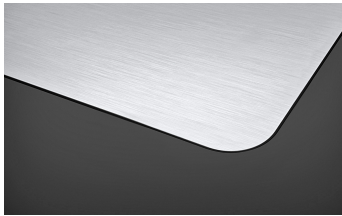
Le cappe Barazza sono proposte in diverse larghezze per adattarsi ai più diffusi moduli standard della cucina.

Installazioni

Metodo di installazione

 FT

Filotop



Conferisce un perfetto allineamento al top.

 IBP

Incasso bordo piatto



Il bordo si avverte solo al tatto e rende facile l'installazione.

Accessori correlati



1FC4



1FC4

Prodotti correlati



1KBDD9