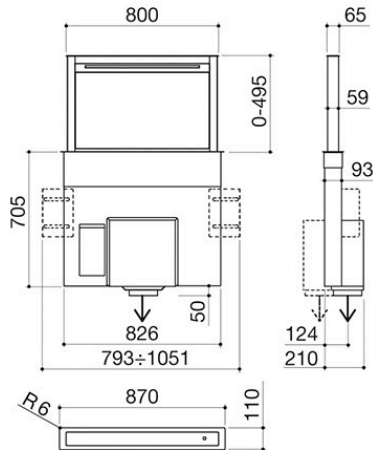


Campana B_Draft downdraft, módulo de 90 de encastre y enrasado

1KBDD9



Descripción

- acero inoxidable AISI 304
- aspiración filtrante opcional
- velocidades: 3 + aspiración intensiva
- caudal: 1000 m³/h
- presión: 500 Pa
- nivel sonoro: 49-70 Lw(dBA)
- salida de aspiración: \varnothing 150 mm
- + reductor \varnothing 120 mm
- iluminación: barra LED 3000 K
- panel de mandos Soft-Touch
- filtros: acero inoxidable
- funciones: aviso de mantenimiento de filtros
- mando a distancia incluido
- clase C
- preinstalación para control
- remoto desde báscula Barazza
- compatible con placas de cocción de gas y de inducción
- máxima potencia absorbida: 0,3 kW
- hueco de encastre: 85,8x10 cm
- a filo de encimera: ver ficha técnica

Plus

Características detalladas



Acero inoxidable AISI 304

El AISI 304, utilizado para la fabricación de los productos Barazza, es un acero inoxidable de alta calidad que garantiza resistencia a los esfuerzos, durabilidad y facilidad de limpieza.



Iluminación LED

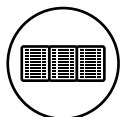
Duradera y eficiente, la tecnología led proporciona una iluminación perfecta de la encimera, manteniendo aun así un consumo reducido.



3 velocidades + aspiración intensiva

3 velocidades + aspiración intensiva

Tres velocidades ajustables más una modalidad intensiva, que aspira los humos aún más rápidamente.



Filtros de acero inoxidable

Los filtros son de acero inoxidable y se distinguen por sus excelentes prestaciones y por su diseño característico y elegante.



Conexión campana - báscula

Todas las campanas Barazza se pueden emparejar con la báscula, tanto en la versión de encastre como en la de elemento modular para canales equipados, que se convierte en un control remoto a todos los efectos.



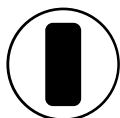
Aviso de mantenimiento de filtros

La campana avisa automáticamente cuando llega la hora de cambiar los filtros, propiciando un uso correcto del aparato.



Potencia del motor

Las campanas Barazza tienen una capacidad de 800/1000 m³/h, que permite aspirar perfectamente los humos de cocción.



Mando a distancia

El mando a distancia viene incluido de serie con las campanas Lab Evolution, B_Draft, B_Ambient. Permite activar la barra LED y seleccionar la velocidad deseada.



Ancho del módulo 90 cm

Las campanas Barazza se ofrecen en varios anchos para adaptarse a los módulos de cocina estándar más comunes.

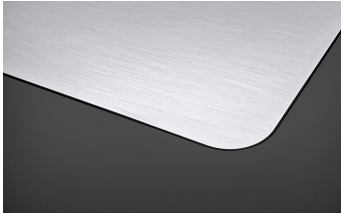
Instalaciones

Método de instalación



FE

Encastre a filo de encimera



Ofrece una alineación perfecta con la encimera.



EBP

Encastre con borde plano



El borde solo se percibe al tacto y facilita la instalación.

Accesorios relacionados



1FC3

Productos relacionados



1KBDD12