

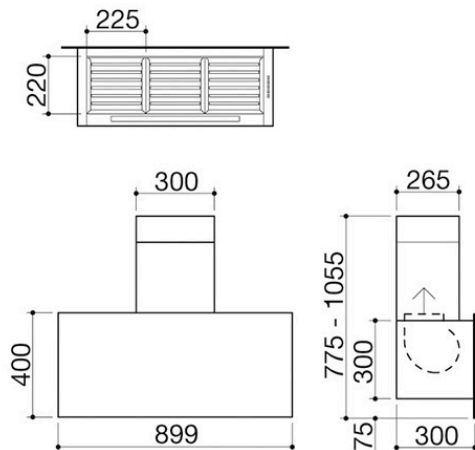
# Wandhaube City Glass Modul 90

1KCYP9

## Beschreibung



- Hartglas Stärke 4 mm
- Geschwindigkeit: 3 Stufen + Intensivstufe
- Saugleistung: 800 m<sup>3</sup>/h
- Druck: 565 Pa
- Lautstärke: 45-64 Lw (dBA)
- Auslass: ø 150 mm
- + Reduzierstück ø 120 mm
- Beleuchtung: LED-Leiste 4000 K
- Elektronisches Bedienfeld
- Filter: Edelstahl
- Teleskopkamin: H 77,5 - 105,5
- Vorrüstung für Fernsteuerung
- über die Waage Barazza
- Max. Leistungsaufnahme: 0,3 kW



# Plus

## Detaillierte Merkmale



LED-Beleuchtung

Die langlebige und effiziente LED-Technologie ermöglicht die perfekte Beleuchtung der Arbeitsplatte bei reduziertem Stromverbrauch.



3 Stufen + Intensivstufe

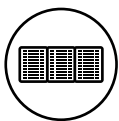
3 Stufen + Intensivstufe

Drei verstellbare Stufen und eine Intensivstufe, die für ein noch schnelleres Absaugen der Dämpfe sorgt.



Motorleistung

Die Dunstabzugshauben von Barazza haben eine Kapazität von 800/1000 m<sup>3</sup>/h, die ein optimales Absaugen der Kochdämpfe ermöglicht.



Edelstahlfilter

Die Edelstahlfilter zeichnen sich sowohl durch ihre optimale Leistung als auch durch ein spezielles und raffiniertes Design aus.



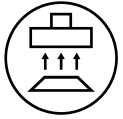
Verstellbare Schachthöhe

Die verstellbare Schachthöhe sorgt für eine bessere Ästhetik und ermöglicht es der Dunstabzugshaube, sich auf elegante Weise an verschiedene Deckenhöhen anzupassen.



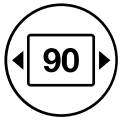
### Verbindung Dunstabzugshaube - Waage

Alle Dunstabzugshauben von Barazza können mit der Waage gekoppelt werden, sowohl in der Einbau-Version als auch als kombinierbares Element der Zubehörkanäle, die so zu einer echten Fernbedienung wird.



### Spezielle Dunstabzugshaube für Induktionskochfelder

Sie wurde extra für die Installation über Induktions-Kochfeldern konzipiert und löst das altbekannte Problem der Bildung von Kondenswasser auf der Oberfläche der Dunstabzugshaube.



### Modulbreite 90 cm

Die Dunstabzugshauben von Barazza werden in verschiedenen Breiten angeboten, um zu gängigen Standard-Küchenmodulen zu passen.

# Installationen

## Installationsmethode

Energieklasse  
**A** Klasse A



Klasse A Höchste Effizienz bei geringem Verbrauch. Die Klasse A garantiert hohe Leistungen bei voller Umweltverträglichkeit und Energieeinsparung.

## Verwandte Produkte



1KCYP12