

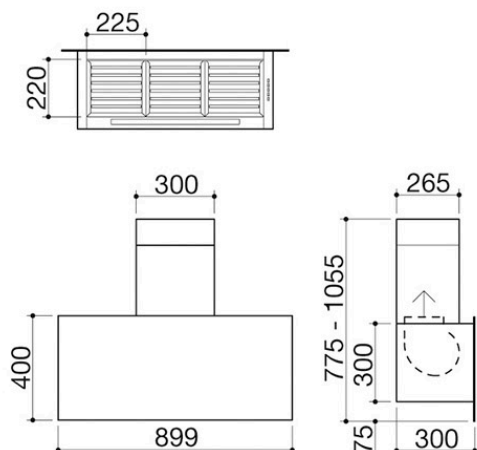
Campana City Glass de pared, módulo de 90

1KCYP9

Descripción



- vidrio templado de 4 mm de espesor
- velocidades: 3 + aspiración intensiva
- caudal: 800 m³/h
- presión: 565 Pa
- nivel sonoro: 45-64 Lw(dBA)
- salida de aspiración: ø 150 mm
- + reductor ø 120 mm
- iluminación: barra LED 4000 K
- panel de mandos electrónico
- filtros: acero inoxidable
- chimenea telescópica H 77,5 - 105,5
- preinstalación para control
- remoto desde báscula Barazza
- máxima potencia absorbida: 0,3 kW



Plus

Características detalladas



Iluminación LED

Duradera y eficiente, la tecnología led proporciona una iluminación perfecta de la encimera, manteniendo aun así un consumo reducido.



3 velocidades + aspiración intensiva

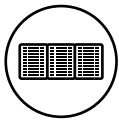
3 velocidades + aspiración intensiva

Tres velocidades ajustables más una modalidad intensiva, que aspira los humos aún más rápidamente.



Potencia del motor

Las campanas Barazza tienen una capacidad de 800/1000 m³/h, que permite aspirar perfectamente los humos de cocción.



Filtros de acero inoxidable

Los filtros son de acero inoxidable y se distinguen por sus excelentes prestaciones y por su diseño característico y elegante.



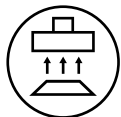
Altura regulable de la chimenea

La altura regulable de la chimenea garantiza un mejor rendimiento estético, permitiendo adaptar la campana a techos de distinta altura con elegancia.



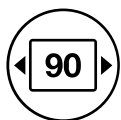
Conexión campana - báscula

Todas las campanas Barazza se pueden emparejar con la báscula, tanto en la versión de encastre como en la de elemento modular para canales equipados, que se convierte en un control remoto a todos los efectos.



Campana específica para inducción

Estudiada expresamente para la instalación sobre placas de inducción, resuelve el clásico problema de la acumulación de condensación sobre la superficie de la campana.



Ancho del módulo 90 cm

Las campanas Barazza se ofrecen en varios anchos para adaptarse a los módulos de cocina estándar más comunes.

Instalaciones

Método de instalación

clase

A

Clase A



Clase A Máxima eficiencia con un consumo reducido. La Clase A garantiza un rendimiento elevado con pleno respeto al medio ambiente y al ahorro energético.

Productos relacionados



1KCYP12