



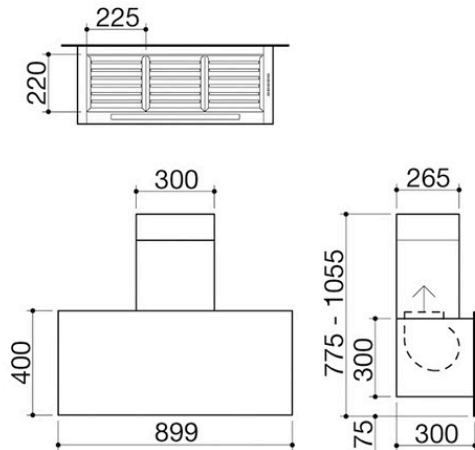
Hotte City Glass murale pour module de 90

1KCYP9

Description



- verre trempé de 4 mm d'épaisseur
- vitesses : 3 + aspiration intensive
- débit : 800 m³/h
- pression : 565 Pa
- niveau sonore : 45-64 Lw (dBA)
- sortie d'aspiration : Ø 150 mm + réducteur Ø 120 mm
- éclairage : barre d'éclairage à LED 4000 K
boitier de commande électronique
- filtres : acier inox cheminée télescopique : H 77,5 ÷ 105,5
- prédisposition pour radiocommande à distance de la balance Barazza
- puissance maximale absorbée : 0,3 kW





Plus

Caractéristiques détaillées



Éclairage à LED

Durable et efficace, la technologie LED permet un éclairage parfait tout en maintenant réduites les consommations.



3 vitesses + aspiration intensive

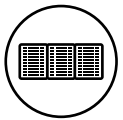
3 vitesses + aspiration intensive

Trois vitesses réglables plus une modalité intensive, qui permet une aspiration des fumées encore plus rapide.



Puissance du moteur

Les hottes Barazza ont un débit de 800/1000 m³/h, qui permet une aspiration optimale des fumées de cuisson.



Filtres en acier inox

Les filtres en acier inox se distinguent aussi bien pour leurs excellentes prestations que pour leur design particulier et raffiné.



Hauteur de la cheminée réglable

La hauteur de la cheminée réglable garantit un meilleur rendement esthétique, permettant à la hotte de s'adapter à des plafonds de hauteurs différentes de manière élégante.



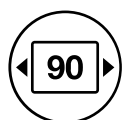
Connexion hotte - balance

Toutes les hottes Barazza peuvent être accouplées à la balance, aussi bien dans la version à encastrement que comme élément modulable des canaux équipés, et en devient à tous les effets une commande à distance.



Hotte spécifique pour l'induction

Spécialement conçue pour une installation au dessus de tables de cuisson à induction, elle résout l'éternel problème de l'accumulation de condensation sur la surface de la hotte.



Module largeur 90 cm

Les hottes Barazza sont disponibles en différentes largeurs afin de s'adapter aux modules standard les plus courants dans les cuisines.



Installations

Méthode d'installation

classe

A

Classe énergétique A



Classe énergétique A Efficacité maximale avec une consommation réduite. La classe A garantit des performances élevées tout en respectant pleinement l'environnement et les économies d'énergie.



Produits similaires



1KCYP12