

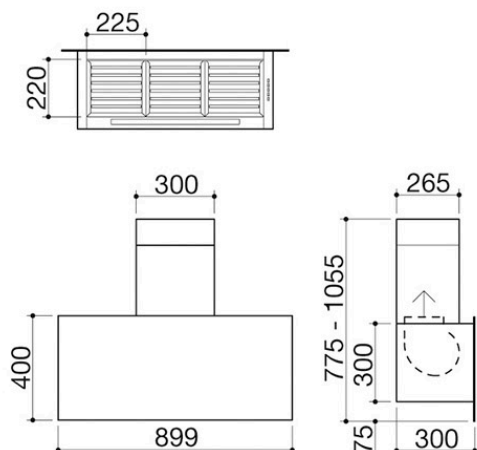
Cappa City Glass parete modulo da 90

1KCYP9

Descrizione

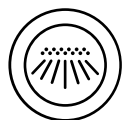


- vetro temperato di spessore 4 mm
- velocità: 3 + aspirazione intensiva
- portata: 800 m³/h
- pressione: 565 Pa
- rumorosità: 45-64 Lw(dBA)
- uscita aspirazione: ø 150 mm + riduttore ø 120 mm
- illuminazione: barra LED 4000 K
- pulsantiera elettronica
- filtri: acciaio inox
- camino telescopico H 77,5 ÷ 105,5
- predisposizione per radiocomando remoto bilancia Barazza
- potenza massima assorbita: 0,3 kW



Plus

Dettaglio delle caratteristiche



Illuminazione a LED

Durevole ed efficiente, la tecnologia LED consente una perfetta illuminazione mantenendo ridotti i consumi.



3 velocità + aspirazione intensiva

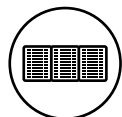
3 velocità + aspirazione intensiva

Tre velocità regolabili più una modalità intensiva, che consente un'ancora più rapida aspirazione dei fumi.



Potenza motore

Le cappe Barazza hanno una portata di 800/1000 m³/h, che consente un'ottimale aspirazione dei fumi di cottura.



Filtri in acciaio inox

I filtri in acciaio inox si contraddistinguono sia per le ottime prestazioni che per un design particolare e raffinato.



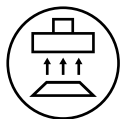
Altezza camino regolabile

L'altezza del camino regolabile garantisce una migliore resa estetica, consentendo alla cappa di adattarsi a soffitti di altezze diverse in modo elegante.



Connessione cappa - bilancia

Tutte le cappe Barazza possono essere accoppiate alla bilancia, sia in versione a incasso che elemento componibile dei canali attrezzati, che ne diviene a tutti gli effetti comando da remoto.



Cappa specifica per l'induzione

Studiata appositamente per l'installazione sopra ai piani a induzione, risolve l'annoso problema dell'accumulo di condensa sulla superficie della cappa.



Modulo larghezza 90 cm

Le cappe Barazza sono proposte in diverse larghezze per adattarsi ai più diffusi moduli standard della cucina.

Installazioni

Metodo di installazione

classe

A

Classe energetica A



Classe A Massima efficienza con consumi ridotti. La Classe A garantisce prestazioni elevate nel pieno rispetto dell'ambiente e del risparmio energetico.

Prodotti correlati



1KCYP12