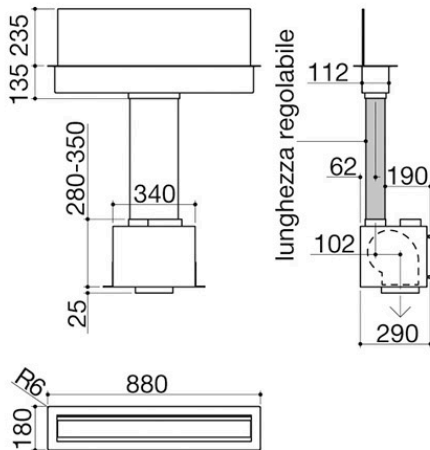
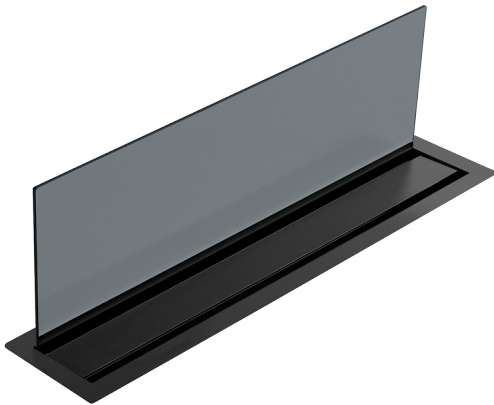


Campana Lab Evolution downdraft, módulo de 90

de encastre y enrasado

1KLE9



Descripción

- acero inoxidable AISI 304 negro mate
- cristal deflector fijo
- aspiración filtrante opcional
- velocidades: 3+1
- presión: 334 Pa
- caudal: 800 m³/h
- nivel sonoro: 41 - 66 Lw (dBA)
- salida de aspiración: ø150 mm + racor para tubos de sección rectangular 220x90 mm
- filtros: acero inoxidable
- función de alarma acústica para limpieza de filtros
- mando a distancia incluido
- clase C
- preinstalación para control remoto desde báscula Barazza
- compatible con placas de inducción con zonas
- en línea
- compatible con placas de cocción de gas Barazza cód. 1PLE2D y 1PLB2T
- máxima potencia absorbida: 0,275 kW
- hueco de encastre: 86x16 cm
- a filo de encimera: ver ficha técnica

Plus

Características detalladas



Acero inoxidable AISI 304

El AISI 304, utilizado para la fabricación de los productos Barazza, es un acero inoxidable de alta calidad que garantiza resistencia a los esfuerzos, durabilidad y facilidad de limpieza.



3 velocidades + aspiración intensiva

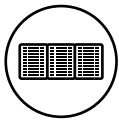
3 velocidades + aspiración intensiva

Tres velocidades ajustables más una modalidad intensiva, que aspira los humos aún más rápidamente.



Potencia del motor

Las campanas Barazza tienen una capacidad de 800/1000 m³/h, que permite aspirar perfectamente los humos de cocción.



Filtros de acero inoxidable

Los filtros son de acero inoxidable y se distinguen por sus excelentes prestaciones y por su diseño característico y elegante.



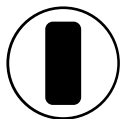
Conexión campana - báscula

Todas las campanas Barazza se pueden emparejar con la báscula, tanto en la versión de encastre como en la de elemento modular para canales equipados, que se convierte en un control remoto a todos los efectos.



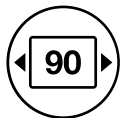
Aviso de mantenimiento de filtros

La campana avisa automáticamente cuando llega la hora de cambiar los filtros, propiciando un uso correcto del aparato.



Mando a distancia

El mando a distancia viene incluido de serie con las campanas Lab Evolution, B_Draft, B_Ambient. Permite activar la barra LED y seleccionar la velocidad deseada.



Ancho del módulo 90 cm

Las campanas Barazza se ofrecen en varios anchos para adaptarse a los módulos de cocina estándar más comunes.

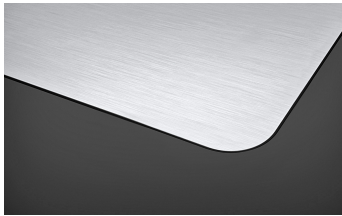
Instalaciones

Método de instalación



FE

Encastre a filo de encimera



Ofrece una alineación perfecta con la encimera.



EBP

Encastre con borde plano



El borde solo se percibe al tacto y facilita la instalación.

Accesorios relacionados



1FC1



1FC1