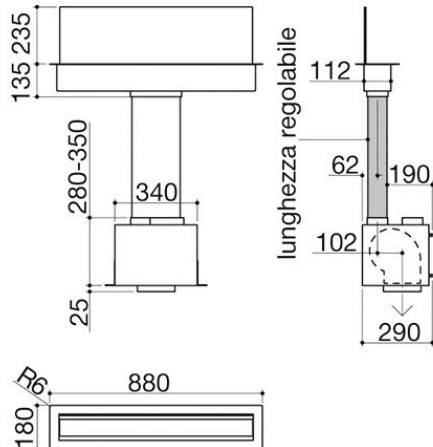
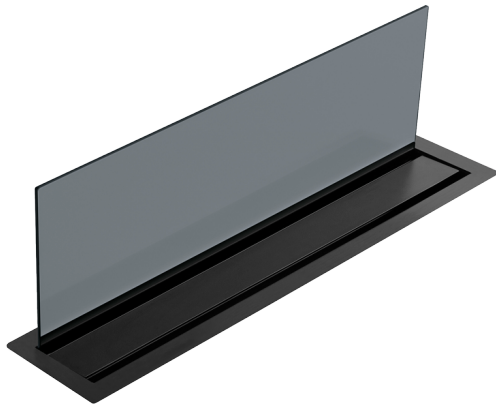


Cappa Lab Evolution downdraft modulo da 90 incasso e filo

1KLE9



Descrizione

- acciaio inox AISI 304 nero opaco
- vetro deflettore fisso
- aspirazione filtrante opzionale
- velocità: 3+1
- pressione: 334 Pa
- portata: 800 m³/h
- rumorosità: 41 - 66 Lw (dBA)
- uscita aspirazione: ø150 mm + raccordo per tubi sezione rettangolare 220x90 mm
- filtri: acciaio inox
- funzioni allarme sonoro per pulizia filtri
- radiocomando in dotazione
- classe C
- predisposizione per radiocomando remoto bilancia Barazza
- compatibile con piani cottura a induzione con zone in libea
- compatibile con piani cottura a gas Barazza cod. 1PLE2D e !PLB2T
- potenza massima assorbita: 0,275 kW
- incasso: 86x16 cm
- filotop: v. scheda tecnica

Plus

Dettaglio delle caratteristiche



Acciaio inox AISI 304

L'AISI 304, utilizzato per la realizzazione dei prodotti Barazza, è un acciaio inossidabile di alta qualità che garantisce resistenza alle sollecitazioni, durabilità nel tempo e facilità di pulizia.



3 velocità + aspirazione intensiva

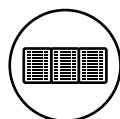
3 velocità + aspirazione intensiva

Tre velocità regolabili più una modalità intensiva, che consente un'ancora più rapida aspirazione dei fumi.



Potenza motore

Le cappe Barazza hanno una portata di 800/1000 m³/h, che consente un'ottimale aspirazione dei fumi di cottura.



Filtri in acciaio inox

I filtri in acciaio inox si contraddistinguono sia per le ottime prestazioni che per un design particolare e raffinato.



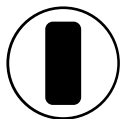
Connessione cappa - bilancia

Tutte le cappe Barazza possono essere accoppiate alla bilancia, sia in versione a incasso che elemento componibile dei canali attrezzati, che ne diviene a tutti gli effetti comando da remoto.



Segnalazione manutenzione filtri

La cappa segnala automaticamente quando è giunta l'ora di sostituire i filtri, favorendo un utilizzo corretto dell'apparecchio.



Radiocomando

Il radiocomando è in dotazione nelle cappe Lab Evolution, B_Draft, B_Ambient. Permette di attivare la barra a LED e di selezionare la velocità desiderata.



Modulo larghezza 90 cm

Le cappe Barazza sono proposte in diverse larghezze per adattarsi ai più diffusi moduli standard della cucina.

Installazioni

Metodo di installazione

 FT

Filotop



Conferisce un perfetto allineamento al top.

 IBP

Incasso bordo piatto



Il bordo si avverte solo al tatto e rende facile l'installazione.

Accessori correlati



1FC1



1FC1