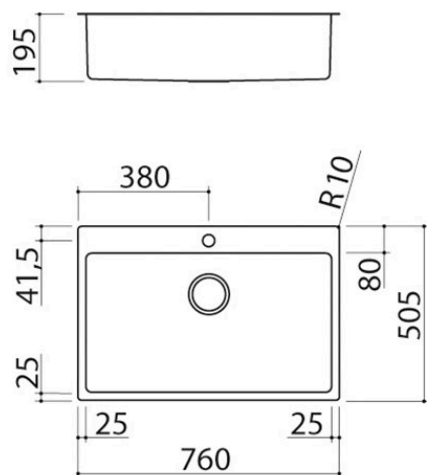


Fregadero B_Smart de encastre y enrasado de 76x50,5

1 cubeta

1LBS81



Descripción

- acero inoxidable AISI 304 de gran espesor
- cubeta con radio de curvatura "15"
- medidas de la cubeta: 71x40x19,5 h
- equipamiento: desagüe 3" ½, rebosadero con desagüe perimetral
- agujero del grifo
- mueble de instalación de la cubeta: 80
- hueco de encastre: 74x49 cm
- a filo de encimera: ver ficha técnica

Plus

Características detalladas



Acero inoxidable AISI 304

El AISI 304, utilizado para la fabricación de los productos Barazza, es un acero inoxidable de alta calidad que garantiza resistencia a los esfuerzos, durabilidad y facilidad de limpieza.



Acero de gran espesor

El espesor de 10/10 garantiza al acero inoxidable AISI 304 una robustez que confiere al producto una considerable durabilidad, manteniendo inalteradas sus características..



Cubetas de gran capacidad

Los productos que incluyen este plus se caracterizan por cubetas amplias y de elevada capacidad, que pueden contener grandes volúmenes de agua y recipientes de cocción de gran tamaño.



Rebosadero con desagüe perimetral

Todos los fregaderos Barazza están provistos de rebosadero, un dispositivo de seguridad para evitar desbordamientos de agua. Algunos incorporan la versión con desagüe perimetral, estéticamente distintiva.



Radio de curvatura "15"

con una curvatura más pronunciada y un aspecto más envolvente.

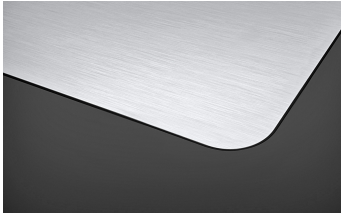
Instalaciones

Método de instalación



FE

Encastre a filo de encimera



Ofrece una alineación perfecta con la encimera.



EBP

Encastre con borde plano



El borde solo se percibe al tacto y facilita la instalación.

Accesorios relacionados



1TOF26



1VOF



1VSOF



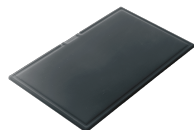
1CIVQ



1CPI



1CITN



1TOF26N



1GSPA



1CIFX



1VSFX



1GLN



1GQRN

Productos relacionados



1LBS41



1LBS61



1LBS71