



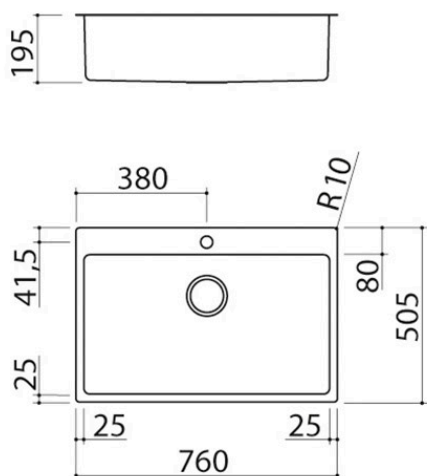
Évier B_Smart à encastrement et au ras du plan de 76x50,5 1 cuve

1LBS81

Description



- acier inox AISI 304 de forte épaisseur
- cuve rayon « 15 »
- dimensions de la cuve : 71x40x19,5 h
- équipement : bonde 3" ½, trop-plein avec vidage périmétral trou robinet
- base pour insertion cuve : 80
- encastrement : 74x49 cm
- au ras du plan : voir fiche technique





Plus

Caractéristiques détaillées



Acier inox AISI 304

L'AISI 304, utilisé pour la réalisation des produits Barazza, est un acier inoxydable de haute qualité qui garantit résistance aux sollicitations, durabilité dans le temps et facilité de nettoyage.



Acier inox de forte épaisseur

Barazza utilise de l'acier AISI 304 de forte épaisseur, entièrement recyclable, résistant à la corrosion, durable et hautement hygiénique.



Grandes cuves

Les produits qui reportent ce plus sont caractérisés par la présence de cuves amples et grandes, en mesure d'accueillir de grands volumes d'eau et des instruments de cuisson de grande dimension.



Trop-plein avec vidage périmétral

Tous les éviers et les cuves Barazza sont équipés de trop-plein, dispositif de sécurité pour éviter la sortie de l'eau. Certains présentent la version avec vidage périmétral, esthétiquement distinctif.



Rayon 15

Rayon avec un raccord plus prononcé et un aspect plus enveloppant.

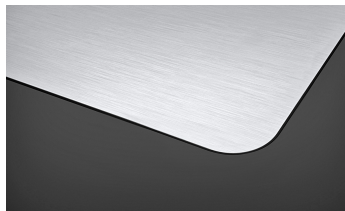


Installations

Méthode d'installation



Au ras du plan



Il donne un alignement parfait au plan de travail.



Encastrement bord plat



Le bord n'est perceptible qu'au toucher et facilite l'installation.



Accessoires associés



1TOF26



1VOF



1VSOF



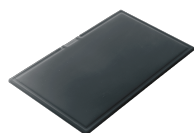
1CIVQ



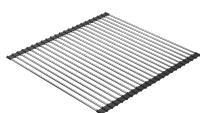
1CPI



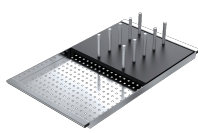
1CITN



1TOF26N



1GSPA



1CIFX



1VSFX



1GLN



1GQRN

Produits similaires



1LBS41



1LBS61



1LBS71