

Lavello B_Smart incasso e filo da 76x50,5

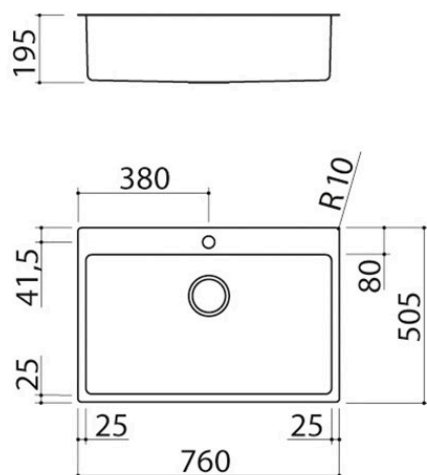
1 vasca

1LBS81



Descrizione

- acciaio inox AISI 304 di spessore elevato
- vasca raggio "15"
- dimensione vasca: 71x40x19,5 h
- dotazioni: pilettono 3" ½, troppo-pieno con scarico perimetrale
- foro rubinetto
- base inserimento vasca: 80
- incasso: 74x49 cm
- filotop: v. scheda tecnica



Plus

Dettaglio delle caratteristiche



Acciaio inox AISI 304

L'AISI 304, utilizzato per la realizzazione dei prodotti Barazza, è un acciaio inossidabile di alta qualità che garantisce resistenza alle sollecitazioni, durabilità nel tempo e facilità di pulizia.



Acciaio inox di spessore elevato

Barazza utilizza acciaio AISI 304 di spessore elevato, il quale è completamente riciclabile, resistente alla corrosione, durevole e altamente igienico.



Vasche capienti

I prodotti che riportano questo plus sono caratterizzati dalla presenza di vasche ampie e capienti, in grado di ospitare grandi volumi d'acqua e strumenti di cottura di grande dimensione.



Troppo-pieno con scarico perimetrale

Tutti i lavelli e le vasche Barazza sono dotati di troppo-pieno, dispositivo di sicurezza per evitare la fuoriuscita dell'acqua. Alcuni presentano la versione con scarico perimetrale, esteticamente distintiva.



Raggio 15

Raggiatura con un raccordo più pronunciato e un aspetto più avvolgente.

Installazioni

Metodo di installazione

 FT

Filotop



Conferisce un perfetto allineamento al top.

 IBP

Incasso bordo piatto



Il bordo si avverte solo al tatto e rende facile l'installazione.

Accessori correlati



1TOF26



1VSOF



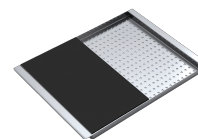
1VOF



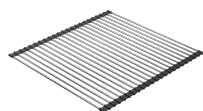
1CIVQ



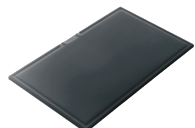
1CPI



1CITN



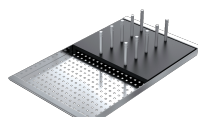
1GSPA



1TOF26N



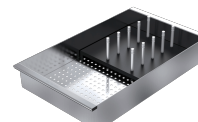
1GLN



1CIFX



1GQRN



1VSFX

Prodotti correlati



1LBS41



1LBS61



1LBS71