

Fregadero City de encastre de 86x51

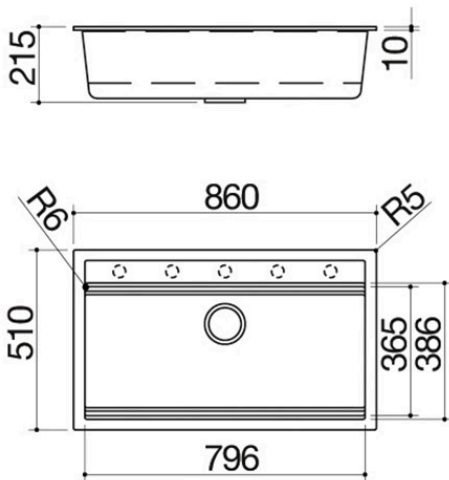
1 cubeta

1LCY91B



Descripción

- medidas de la cubeta: 79,6x36,5x20 h
- equipamiento: desagüe 3" 1/2, tapón de acero inoxidable, rebosadero con desagüe perimetral
- agujero del grifo: preparado para 5 agujeros
- mueble de instalación de la cubeta: 90
- hueco de encastre: 84x48 cm



VER OTROS DISEÑOS DISPONIBLES :



1LCY91N

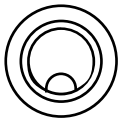
Plus

Características detalladas



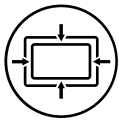
Cubetas de gran capacidad

Los productos que incluyen este plus se caracterizan por cubetas amplias y de elevada capacidad, que pueden contener grandes volúmenes de agua y recipientes de cocción de gran tamaño.



Tapón de acero inoxidable

El tapón, práctico y elegante, es el accesorio ideal para cualquier FREGADEROS. Fabricado en AISI 304, un acero inoxidable de alta calidad que garantiza resistencia a los esfuerzos, el tapón Barazza ofrece durabilidad y una gran facilidad de limpieza.



Rebosadero con desagüe perimetral

Todos los fregaderos Barazza están provistos de rebosadero, un dispositivo de seguridad para evitar desbordamientos de agua. Algunos incorporan la versión con desagüe perimetral, estéticamente distintiva.

Instalaciones

Método de instalación



Encastre con borde alto Soul



Instalación con borde perimetral elevado.

Accesorios relacionados



1GQRN

Productos relacionados



1LCY91N



1LCY91NK