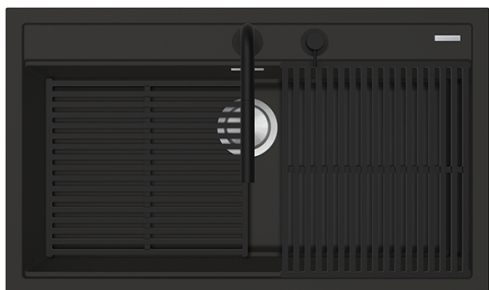


Fregadero City Kit de encastre de 86x51

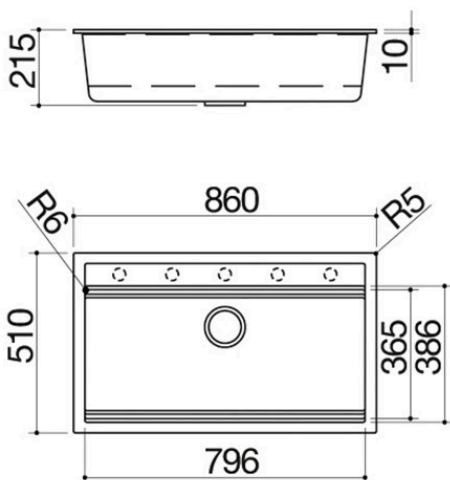
1 cubeta + Kit de accesorios y grifo

1LCY91NK



Descripción

- medidas de la cubeta: 79,6x36,5x20 h
- equipamiento: desagüe 3" 1/2, tapón de acero inoxidable, rebosadero con desagüe perimetral, 2 rejillas de apoyo para fondo de cubeta de HPL 1GQRN, grifo mezclador Soul con control remoto y ducha extraíble 1RUBSORN
- agujero del grifo: preparado para 5 agujeros
- mueble de instalación de la cubeta: 90
- hueco de encastre: 84x48 cm



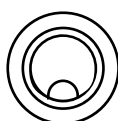
Plus

Características detalladas



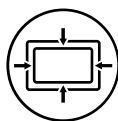
Cubetas de gran capacidad

Los productos que incluyen este plus se caracterizan por cubetas amplias y de elevada capacidad, que pueden contener grandes volúmenes de agua y recipientes de cocción de gran tamaño.



Tapón de acero inoxidable

El tapón, práctico y elegante, es el accesorio ideal para cualquier FREGADEROS. Fabricado en AISI 304, un acero inoxidable de alta calidad que garantiza resistencia a los esfuerzos, el tapón Barazza ofrece durabilidad y una gran facilidad de limpieza.



Rebosadero con desagüe perimetral

Todos los fregaderos Barazza están provistos de rebosadero, un dispositivo de seguridad para evitar desbordamientos de agua. Algunos incorporan la versión con desagüe perimetral, estéticamente distintiva.



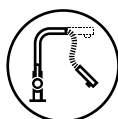
Rotación del caño 360°

Los grifos Barazza están equipados con rotación del caño de 360°.



Mando a distancia

Los grifos Barazza están equipados con un mando a distancia con mando separado para el control.



Ducha extraíble

Los grifos Barazza están equipados con ducha extraíble para facilitar las tareas de limpieza, incluso en cubetas amplias.

Instalaciones

Método de instalación



Encastre con borde alto Soul



Instalación con borde perimetral elevado.

Productos relacionados



1LCY91N



1LCY91B