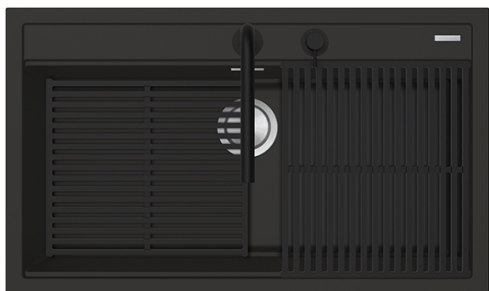




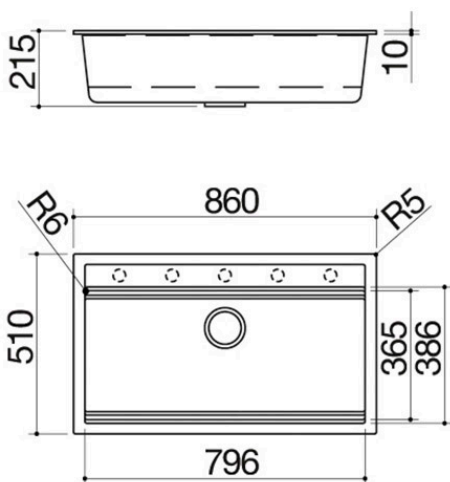
Évier City Kit à encastrement de 86x51 1 cuve + Kit d'accessoires et robinet

1LCY91NK

Description



- dimensions de la cuve : 79,6x36,5x20 h
- équipement : bonde 3" 1/2, cache-bonde en acier inox, trop-plein avec vidage périmétral, 2 grilles à poser sur fond de cuve en HPL 1GQRN, robinet mitigeur Soul avec commande à distance et douchette extractible 1RUBSORN
- trou de robinet : prédisposition pour 5 trous
- base pour insertion cuve : 90
- encastrement : 84x48 cm





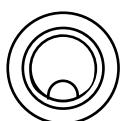
Plus

Caractéristiques détaillées



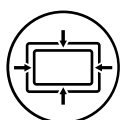
Grandes cuves

Les produits qui reportent ce plus sont caractérisés par la présence de cuves amples et grandes, en mesure d'accueillir de grands volumes d'eau et des instruments de cuisson de grande dimension.



Cache-bonde en acier inox

Pratique et élégant, le cache-bonde est l'accessoire idéal pour chaque évier. Réalisé en AISI 304, un acier inoxydable de haute qualité qui garantit résistance aux sollicitations, le cache-bonde Barazza offre durabilité dans le temps et une extrême facilité de nettoyage.



Trop-plein avec vidage périmétral

Tous les éviers et les cuves Barazza sont équipés de trop-plein, dispositif de sécurité pour éviter la sortie de l'eau. Certains présentent la version avec vidage périmétral, esthétiquement distinctif.



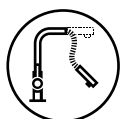
Rotation de la canne de 360°

Les robinets Barazza sont équipés d'une rotation de la canne de 360°.



Commande à distance

Les robinets Barazza sont équipés d'une commande à distance avec manette séparée pour le contrôle.



Douchette extractible



Les robinets Barazza sont équipés d'une douchette extractible pour faciliter les opérations de nettoyage même dans les grandes cuves.



Installations

Méthode d'installation



Encastrement bord haut Soul



Installation avec bord périphérique soulevé



Produits similaires



1LCY91N



1LCY91B