



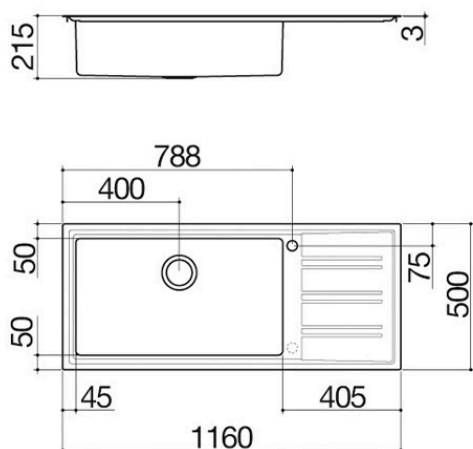
Évier Easy à encastrement de 116x50 2 cuves + égouttoir

1LES121RS

Description



- acier inox AISI 304 de forte épaisseur
- cuve rayon « 15 »
- dimensions de la cuve : 71x40x21,5 h
- équipement : bonde 3" ½, cache-bonde en acier inox, trop-plein avec vidage périmétral
- trou de robinet : 1 trou de série, 2ème trou sur demande
- base pour insertion cuve : 90
- encastrement : 114x48 cm





Plus

Caractéristiques détaillées



Acier inox AISI 304

L'AISI 304, utilisé pour la réalisation des produits Barazza, est un acier inoxydable de haute qualité qui garantit résistance aux sollicitations, durabilité dans le temps et facilité de nettoyage.



Acier inox de forte épaisseur

Barazza utilise de l'acier AISI 304 de forte épaisseur, entièrement recyclable, résistant à la corrosion, durable et hautement hygiénique.



Grandes cuves

Les produits qui reportent ce plus sont caractérisés par la présence de cuves amples et grandes, en mesure d'accueillir de grands volumes d'eau et des instruments de cuisson de grande dimension.



Cache-bonde en acier inox

Pratique et élégant, le cache-bonde est l'accessoire idéal pour chaque évier. Réalisé en AISI 304, un acier inoxydable de haute qualité qui garantit résistance aux sollicitations, le cache-bonde Barazza offre durabilité dans le temps et une extrême facilité de nettoyage.



Trop-plein avec vidage périmétral

Tous les éviers et les cuves Barazza sont équipés de trop-plein, dispositif de sécurité pour éviter la sortie de l'eau. Certains présentent la version avec vidage périmétral, esthétiquement distinctif.



Rayon 15

Rayon avec un raccord plus prononcé et un aspect plus enveloppant.



Installations

Méthode d'installation



encastrement bord rabaisé



Le bord termine avec un pli oblique.



Accessoires associés



1TOF26



1VOF



1VSOF



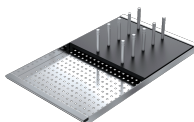
1CIVQ



1CITN



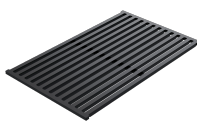
1TOF26N



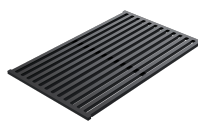
1CIFX



1VSFX



1GLN



1GQRN

Produits similaires



1LES91PD



1LES91PS



1LES92P



1LES91P



1LES91RD