

Fregadero Easy de encastre de 86x50

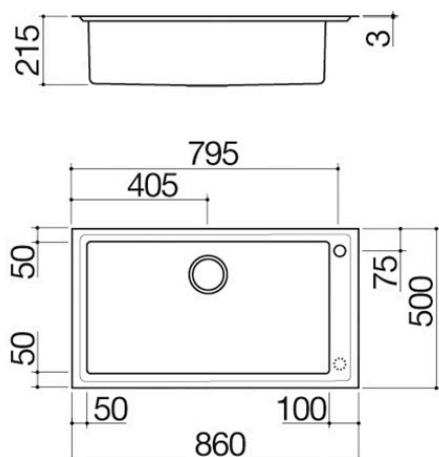
1 cubeta

1LES91R



Descripción

- acero inoxidable AISI 304 de gran espesor
- cubeta con radio de curvatura "15"
- medidas de la cubeta: 71x40x21,5 h
- equipamiento: desagüe de 3" ½, tapón
- de acero inoxidable, rebosadero con
- desagüe perimetral
- agujero del grifo: 1 agujero de serie,
- 2.º agujero bajo pedido
- mueble de instalación de la cubeta: 90
- hueco de encastre: 84x48 cm



Plus

Características detalladas



Acero inoxidable AISI 304

El AISI 304, utilizado para la fabricación de los productos Barazza, es un acero inoxidable de alta calidad que garantiza resistencia a los esfuerzos, durabilidad y facilidad de limpieza.



Acero de gran espesor

El espesor de 10/10 garantiza al acero inoxidable AISI 304 una robustez que confiere al producto una considerable durabilidad, manteniendo inalteradas sus características..



Cubetas de gran capacidad

Los productos que incluyen este plus se caracterizan por cubetas amplias y de elevada capacidad, que pueden contener grandes volúmenes de agua y recipientes de cocción de gran tamaño.



Tapón de acero inoxidable

El tapón, práctico y elegante, es el accesorio ideal para cualquier FREGADEROS. Fabricado en AISI 304, un acero inoxidable de alta calidad que garantiza resistencia a los esfuerzos, el tapón Barazza ofrece durabilidad y una gran facilidad de limpieza.



Rebosadero con desagüe perimetral

Todos los fregaderos Barazza están provistos de rebosadero, un dispositivo de seguridad para evitar desbordamientos de agua. Algunos incorporan la versión con desagüe perimetral, estéticamente distintiva.



Radio de curvatura "15"

con una curvatura más pronunciada y un aspecto más envolvente.

Instalaciones

Método de instalación



Encastre con borde rebajado



El borde termina con un pliegue oblicuo.

Accesorios relacionados



1TOF26



1VOF



1VSOF



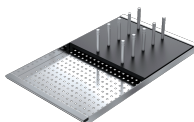
1CIVQ



1CITN



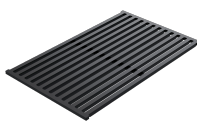
1TOF26N



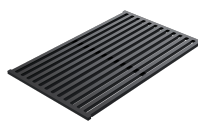
1CIFX



1VSFX



1GLN



1GQRN

Productos relacionados



1LES91PD



1LES91PS



1LES92P



1LES91P



1LES91RD