

Spülbecken Easy Kit 86x50 Einbau

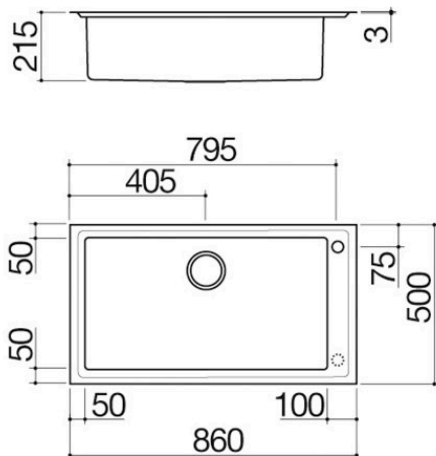
1 Spülbecken + Zubehörkit und Armatur

1LES91RK



Beschreibung

- Edelstahl AISI 304
- Spülbecken Radius "15"
- Abmessung Spülbecken: 71x40x21,5 h
- Ausstattung: Ablaufventil 3" 1/2, Deckel aus Edelstahl, rechteckiger Überlauf,
- Schneidbrett aus HPL schwarz 1TOF26N,
- gelochtes Tablett mit Geschirrablage aus Edelstahl 1VSOF, Mischbatterie Steel 1RUBMSTD
- Hahnloch: 1 serienmäßige Bohrung, 2. Bohrung auf Anfrage
- Unterbau Spülbecken: 90
- Einbau: 84x48 cm



Plus

Detaillierte Merkmale



Edelstahl AISI 304

AISI 304, der für die Herstellung der Produkte verwendet wird, ist ein hochwertiger Edelstahl, der Widerstandsfähigkeit, Langlebigkeit und eine einfache Reinigung garantiert.



Edelstahl

Die rechteckigen Spül- und Waschbecken von Barazza werden aus verstärktem AISI 304-Stahl hergestellt, der vollständig recyclebar, korrosionsbeständig, langlebig und sehr hygienisch ist.



Große Spülbecken

Produkte, die dieses Plus aufweisen, sind durch die besonders großen und geräumigen Spülbecken gekennzeichnet, die in der Lage sind, große Mengen an Wasser und große Kochgeräte aufzunehmen.



Edelstahldeckel

Der praktische und elegante Ablaufgarniturdeckel ist das ideale Zubehör für jedes Spülbecken. Der Ablaufgarniturdeckel von Barazza wird aus AISI 304 hergestellt, einem hochwertigen Edelstahl, der Widerstandsfähigkeit, Langlebigkeit und eine einfache Reinigung garantiert.



Rechteckiger Überlauf

Alle Spül- und Waschbecken von Barazza sind mit einem Überlauf ausgestattet, einer Sicherheitsvorrichtung, die das Überlaufen von Wasser verhindert. Einige Ausführungen verfügen über einen rechteckigen Überlauf, der durch seine Ästhetik hervorsteht.



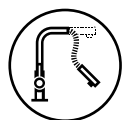
Radius "15"

Radius "15", mit einer ausgeprägteren Rundung und einem harmonischerem Erscheinungsbild.



360°-Drehung des Auslaufs

Die Armaturen von Barazza sind mit einem Auslauf ausgestattet, der sich um 360° drehen lässt.



Herausziehbare Dusche

Die Armaturen von Barazza sind mit einer herausziehbaren Dusche ausgestattet, um Reinigungsarbeiten auch in großen Becken zu erleichtern.

Installationen

Installationsmethode



Einbau abfallender Rand



Der Rand endet mit einer schrägen Kante.

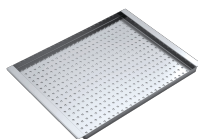
Verwandtes Zubehör



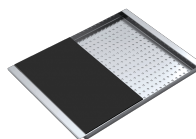
1TOF26



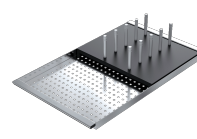
1VOF



1CIVQ



1CITN



1CIFX



1VSFX



1GLN



1GQRN

Verwandte Produkte



1LES91PD



1LES91PS



1LES92P



1LES91P



1LES91RD