

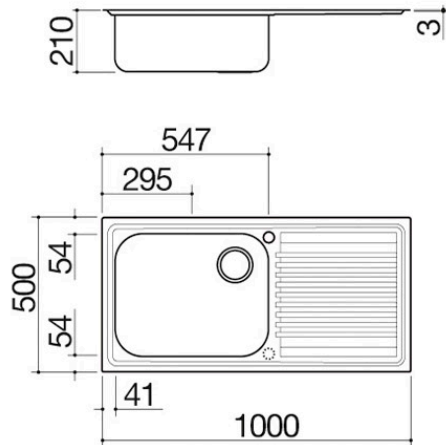
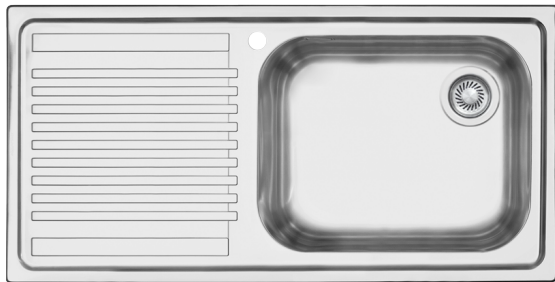
# Spülbecken B\_Fast 100x50 Einbau

## 1 Spülbecken + Abtropffläche

1LFS10S

### Beschreibung

- Edelstahl AISI 304
- Abmessung Spülbecken: 50x40x21 h
- Ausstattung: Ablaufventil 3" ½,
- rechteckiger
- Überlauf
- Hahnloch: 1 serienmäßige Bohrung,
- 2. Bohrung auf Anfrage
- Unterbau Spülbecken: 60
- Einbau: 98x48 cm



# Plus

## Detaillierte Merkmale



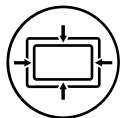
Edelstahl AISI 304

AISI 304, der für die Herstellung der Produkte verwendet wird, ist ein hochwertiger Edelstahl, der Widerstandsfähigkeit, Langlebigkeit und eine einfache Reinigung garantiert.



Große Spülbecken

Produkte, die dieses Plus aufweisen, sind durch die besonders großen und geräumigen Spülbecken gekennzeichnet, die in der Lage sind, große Mengen an Wasser und große Kochgeräte aufzunehmen.



Rechteckiger Überlauf

Alle Spül- und Waschbecken von Barazza sind mit einem Überlauf ausgestattet, einer Sicherheitsvorrichtung, die das Überlaufen von Wasser verhindert. Einige Ausführungen verfügen über einen rechteckigen Überlauf, der durch seine Ästhetik hervorsticht.

# Installationen

## Installationsmethode



Einbau abfallender Rand



Der Rand endet mit einer schrägen Kante.

## Verwandtes Zubehör



1CPI

## Verwandte Produkte



1LFS81D



1LFS81S



1LFS82



1LFS91D



1LFS91S