

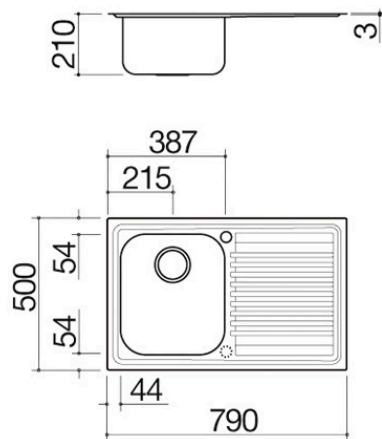
Spülbecken B_Fast 79x50 Einbau

1 Spülbecken + Abtropffläche

1LFS81D

Beschreibung

- Edelstahl AISI 304
- Abmessung Spülbecken: 34x39x21 h
- Ausstattung: Ablaufventil 3" ½,
- rechteckiger
- Überlauf
- Hahnloch: 1 serienmäßige Bohrung,
- 2. Bohrung auf Anfrage
- Unterbau Spülbecken: 45
- Einbau: 77x48 cm



Plus

Detaillierte Merkmale



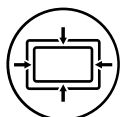
Edelstahl AISI 304

AISI 304, der für die Herstellung der Produkte verwendet wird, ist ein hochwertiger Edelstahl, der Widerstandsfähigkeit, Langlebigkeit und eine einfache Reinigung garantiert.



Große Spülbecken

Produkte, die dieses Plus aufweisen, sind durch die besonders großen und geräumigen Spülbecken gekennzeichnet, die in der Lage sind, große Mengen an Wasser und große Kochgeräte aufzunehmen.



Rechteckiger Überlauf

Alle Spül- und Waschbecken von Barazza sind mit einem Überlauf ausgestattet, einer Sicherheitsvorrichtung, die das Überlaufen von Wasser verhindert. Einige Ausführungen verfügen über einen rechteckigen Überlauf, der durch seine Ästhetik hervorsticht.

Installationen

Installationsmethode



Einbau abfallender Rand



Der Rand endet mit einer schrägen Kante.

Verwandtes Zubehör



1CREIM



1TRE



1TREP



1CI91



1CI91



1CPI

Verwandte Produkte



1LFS81S



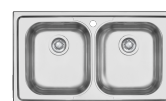
1LFS82



1LFS91D



1LFS91S



1LFS92