

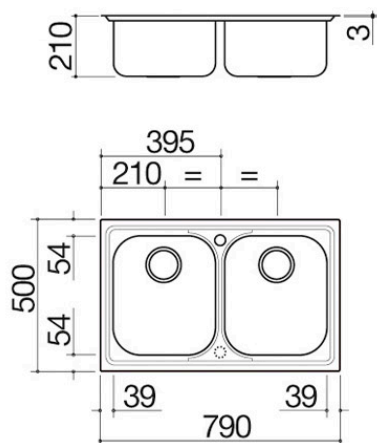
Fregadero B_Fast de encastre de 79x50

2 cubetas

1LFS82

Descripción

- acero inoxidable AISI 304
- medidas de la cubeta: 34x39x21 h
- equipamiento: desagüe 3" ½, rebosadero con desagüe perimetral
- agujero del grifo: 1 agujero de serie, 2º agujero bajo pedido
- mueble de instalación de la cubeta: 80
- hueco de encastre: 77x48 cm



Plus

Características detalladas



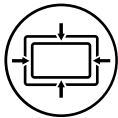
Acero inoxidable AISI 304

El AISI 304, utilizado para la fabricación de los productos Barazza, es un acero inoxidable de alta calidad que garantiza resistencia a los esfuerzos, durabilidad y facilidad de limpieza.



Cubetas de gran capacidad

Los productos que incluyen este plus se caracterizan por cubetas amplias y de elevada capacidad, que pueden contener grandes volúmenes de agua y recipientes de cocción de gran tamaño.



Rebosadero con desagüe perimetral

Todos los fregaderos Barazza están provistos de rebosadero, un dispositivo de seguridad para evitar desbordamientos de agua. Algunos incorporan la versión con desagüe perimetral, estéticamente distintiva.

Instalaciones

Método de instalación



Encastre con borde rebajado



El borde termina con un pliegue oblicuo.

Accesorios relacionados



1CREIM



1TRE



1TREP



1CI91



1CI91



1CPI

Productos relacionados



1LFS81D



1LFS81S



1LFS91D



1LFS91S



1LFS92