

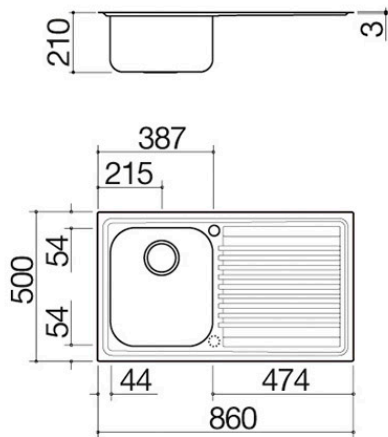
# Lavello B\_Fast incasso da 86x50

## 1 vasca + gocciolatoio

1LFS91S

### Descrizione

- acciaio inox AISI 304
- dimensione vasca: 34x39x21 h
- dotazioni: pilettone 3" ½, troppo-pieno con scarico perimetrale
- foro rubinetto: 1 foro di serie, 2° foro su richiesta
- base inserimento vasca: 45
- incasso: 84x48 cm



## Plus

### Dettaglio delle caratteristiche



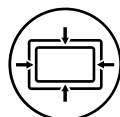
Acciaio inox AISI 304

L'AISI 304, utilizzato per la realizzazione dei prodotti Barazza, è un acciaio inossidabile di alta qualità che garantisce resistenza alle sollecitazioni, durabilità nel tempo e facilità di pulizia.



Vasche capienti

I prodotti che riportano questo plus sono caratterizzati dalla presenza di vasche ampie e capienti, in grado di ospitare grandi volumi d'acqua e strumenti di cottura di grande dimensione.



Troppo-pieno con scarico perimetrale

Tutti i lavelli e le vasche Barazza sono dotati di troppo-pieno, dispositivo di sicurezza per evitare la fuoriuscita dell'acqua. Alcuni presentano la versione con scarico perimetrale, esteticamente distintiva.

# Installazioni

## Metodo di installazione



Incasso bordo ribassato



Il bordo termina con una piega obliqua.

## Accessori correlati



1CREIM



1TRE



1TREP



1CI91



1CI91



1CPI

## Prodotti correlati



1LFS81D



1LFS81S



1LFS82



1LFS91D



1LFS92